

[www.RIF4x4.ru](http://www.RIF4x4.ru)



**Каталог**

*Апрель 2026*

**Усиленная  
подвеска**

**4x4**



## ОПИСАНИЕ ПОДВЕСКИ

3	Амортизаторы	11	Рессоры	16	Стремянки и серьги
9	Упругие элементы подвески	12	Пневмоподвеска	17	Изменение кастора
10	Пружины	14	Рулевые демпферы	17	Втулки и сайлентблоки
		15	Тяги Панара	18	Лифт-комплекты

## ПРИМЕНЯЕМОСТЬ ПО АВТОМОБИЛЯМ

<u>BAZ</u>	56	Grand Cherokee WJ	<u>Renault</u>
19 21213	57	Grand Cherokee WK	89 Duster
21 21214	58	Wrangler JK	90 Kaptur 4x4
23 21214M			<u>Sollers</u>
25 2123 (Chevrolet NIVA)	59	<u>Jetour</u>	91 ST6
		T2	
<u>GAZ</u>		<u>KIA</u>	<u>SsangYong</u>
26 Газель Next	60	Mohave	93 Kyron
27 Соболь 4x4	61	Sorento	94 Musso
			95 Rexton 1
<u>UAZ</u>	63	<u>Isuzu</u>	96 Rexton 2
31 Буханка		D-Max	97 Rexton 2 XVT
33 Патриот			<u>Suzuki</u>
39 Хантер		<u>Land Rover</u>	99 Jimny
	64	Defender 110	101 Vitara 1, Escudo 1
<u>Changan</u>	65	Freelander 2	102 Grand Vitara 1 FT, Escudo 2
41 HunterPlus			103 Grand Vitara 2 JT, Escudo 3
<u>Chevrolet</u>	66	<u>Mazda</u>	
42 NIVA		BT50	<u>Tagaz</u>
<u>Fiat</u>	67	<u>Mercedes Benz</u>	104 Tiger
43 Fullback		G-Class. G350	
<u>Ford</u>			<u>Toyota</u>
44 Ranger PJ/PK	68	<u>Mitsubishi</u>	105 FJ Cruiser
	69	Delica	106 Fortuner
<u>Foton</u>	73	L200	107 Hilux Vigo
45 Tunland V9	74	Pajero	109 Hilux Revo
	75	Pajero II	111 Land Cruiser 70/73/78
<u>Great Wall</u>	76	Pajero III	112 Land Cruiser 76/78/79
46 Poer	77	Pajero IV	113 Land Cruiser 80/105
47 Tank 300	78	Pajero Sport 1	115 Land Cruiser 100
48 Tank 500	79	Pajero Sport 2	116 Land Cruiser 200
		Pajero Sport 3	117 Land Cruiser Prado 95
<u>Haval</u>			118 Land Cruiser Prado 120
49 H5		<u>Nissan</u>	119 Land Cruiser Prado 150
50 H9	80	Navara D22/ NP300	120 4Runner (1990-1997)
	81	Navara D40	122 Tundra
<u>Hover</u>	82	Pathfinder R51	<u>Volkswagen</u>
51 H3	83	Patrol Y60	123 Amarok
	85	Patrol Y61	
<u>JAC</u>	87	Terrano III (D10)	
52 T6	88	X-Trail T31	
54 T9			
<u>Jeep</u>			
55 Grand Cherokee ZJ			

## СПЕЦИФИКАЦИИ

124	Амортизаторы	139	Стремянки
132	Демпферы	140	Тяги Панара
132	Сайлентблоки и втулки	140	Сайлентблоки для тяг Панара
133	Пружины	141	Пневмоподвеска
138	Рессоры		



# Амортизаторы **РИФ** технология **R-AIR**

Двухтрубные масляные амортизаторы, с технологией **R-AIR**.

Масляные двухтрубные амортизаторы, имеют внутри специальную резиновую камеру, наполненную воздухом, благодаря которой масло дольше не вспенивается и не закипает при длительных нагрузках.

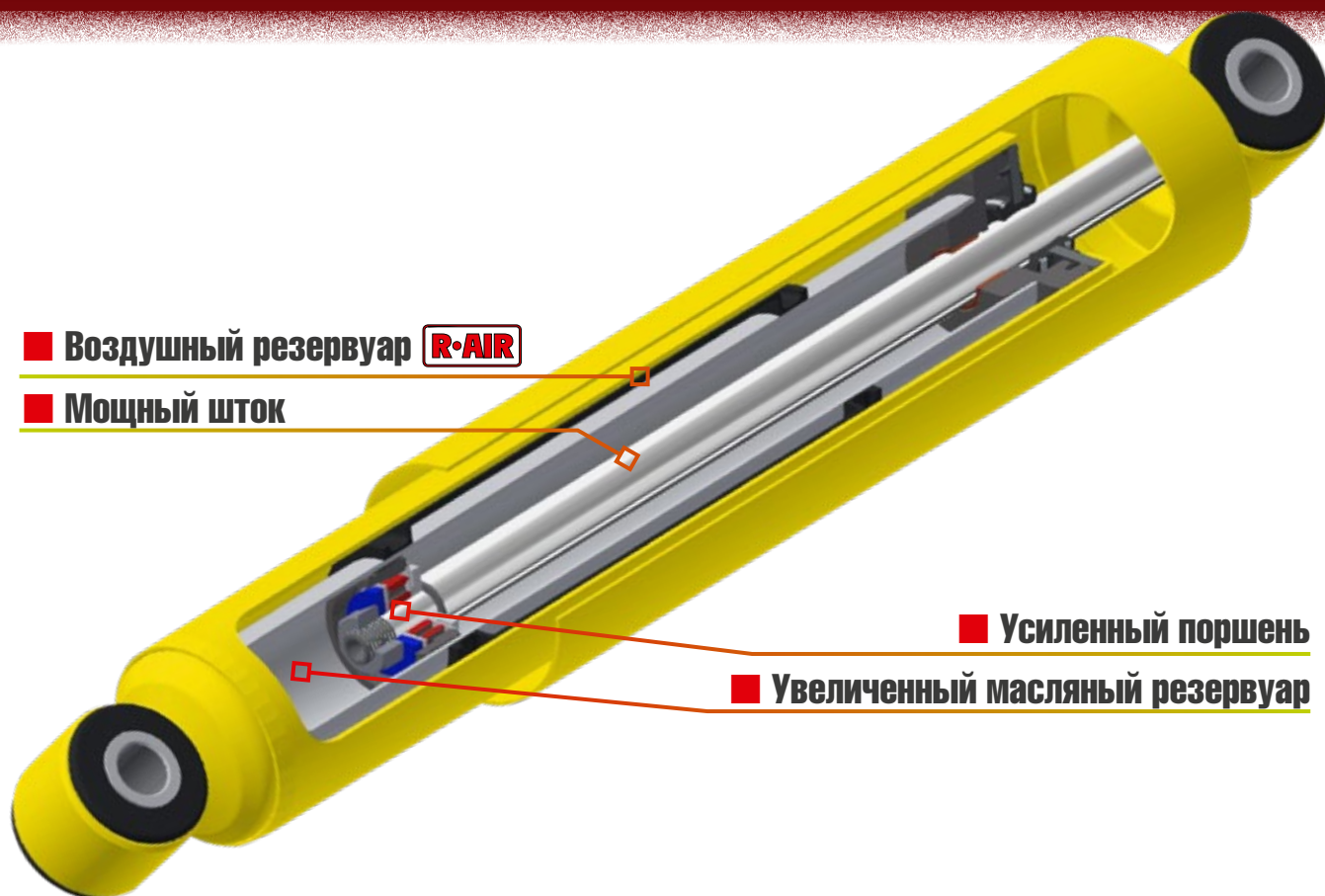
Отличительными особенностями амортизаторов РИФ являются увеличенные:

- ✓ Ресурс и стабильность работы
- ✓ Шток
- ✓ Диаметр корпуса
- ✓ Поршень
- ✓ Характеристики растяжения и сжатия

Преимущества технологии **R-AIR** над стандартными масляными амортизаторами:

Все масляные двухтрубные амортизаторы имеют компенсационную камеру, заполненную воздухом. Эта камера служит для компенсации изменения внутреннего объема при движении штока внутрь амортизатора при

ходе сжатия. Так как жидкость не сжимаема, то при движении штока внутрь происходит уменьшение внутреннего объема, и если жидкость не будет иметь места для перемещения, то амортизатор разрушится.



Однако, наличие свободного объема, заполненного воздухом при работе амортизатора, приводит к негативным последствиям. При движении поршня амортизатора (особенно на больших скоростях) возникает эффект кавитации, который в свою очередь приводит к избыточному пенообразованию, дестабилизирующему работу амортизатора. Снизить данный эффект помогает увеличение давления в компенсационной камере, а также разделение масла и воздуха. В обычных амортизаторах масло и воздух имеют возможность смешиваться в компенсационной камере. В амортизаторах **РИФ** с технологией R-AIR воздух и масло не соприкасаются, а разделены непроницаемой резиновой перегородкой. При движении штока внутрь амортизатора, резиновая камера, используемая в технологии R-AIR, сжимается и давление в ней увеличивается, при движении штока наружу внутренний объем увеличивается и давление в камере падает. Благодаря этой эластичной резиновой камере, способной менять свой объем, масло, находящееся в амортизаторе,

не вступает в контакт с воздухом, так как вся величина воздуха, необходимая для работы амортизатора, заключена внутри этой полости. Она находится между наружной стенкой внутреннего рабочего цилиндра и корпусом амортизатора. Данная технология позволяет полностью заполнить амортизатор маслом. Благодаря технологии R-AIR количество пены при работе амортизатора значительно уменьшается, что позволяет увеличить стабильность характеристик работы амортизатора и продлить срок его эксплуатации.

Амортизаторы РИФ устанавливаются в оригинальное посадочное место вашего автомобиля взамен штатных. Характеристики амортизаторов спроектированы и подобраны с учетом эксплуатации на российских дорогах. Амортизаторы необходимо устанавливать только на те автомобили, на которые они предназначены, в соответствии с каталогом. Каждый артикул амортизаторов РИФ имеет свои характеристики усилий растяжения и сжатия, подходящие только под указанные модели автомобилей.

# Гидравлические амортизаторы «Арктика»

технология **R·AIR**

**Работают и при  
экстремально низких  
температурах ДО - 55 °С**

Главной особенностью усиленных амортизаторов «РИФ» «Арктической» серии является использование специального масла с особо низким показателем рабочей температуры: до -55 °С. При экстремально низких температурах масло не замерзает, а остаётся текучим, что позволяет амортизатору выполнять свои функции даже в столь сложных условиях, обеспечивая комфортную и безопасную езду. При этом данное масло позволяет использовать амортизаторы и в жаркое время года без изменения рабочих качеств. Амортизаторы РИФ превосходно ведут себя на любых рельефах благодаря технологии **R·AIR**, силовой конструкции и высокому качеству изготовления.

Отличительными особенностями амортизаторов РИФ являются:

- ✓ Мощный шток
- ✓ Усиленный поршень
- ✓ Увеличенный масляный резервуар
- ✓ Специальное низкотемпературное масло
- ✓ Высокий ресурс и стабильность работы
- ✓ Характеристики растяжения и сжатия



# Гидравлические амортизаторы с газовым подпором

РИФ

- ✓ Мощный шток
- ✓ Усиленный поршень
- ✓ Увеличенный масляный резервуар
- ✓ Высокий ресурс и стабильность работы
- ✓ Характеристики растяжения и сжатия

Газ, находящийся под давлением в компенсационной камере наружной трубы, позволяет повысить устойчивость амортизатора к высоким нагрузкам. Масло под давлением газа менее подвержено эффекту кавитации, а значит и меньше вспенивается, в отличие от обычного гидравлического амортизатора. Также, благодаря увеличенному масляному резервуару с большим количеством масла, усиленному штоку и поршню, амортизаторы «РИФ» обладают длительным рабочим ресурсом и обеспечивают великолепную стабильность рабочих характеристик при длительной езде по дорогам общего пользования, отличную курсовую устойчивость, хорошую артикуляцию подвески и приятную плавность хода на бездорожье.





## Инструкция по установке амортизаторов «РИФ»

### Особенности монтажа, конструкции и эксплуатации амортизаторов РИФ.

**ВАЖНО!** Перед установкой амортизатора его необходимо прокачать:

А. перевернуть амортизатор масляным резервуаром вверх и выждать 3-5 секунд

Б. медленно сжать амортизатор до упора и выждать 3-5 секунд

В. перевернуть амортизатор в рабочее положение и выждать 3-5 секунд

Г. растянуть амортизатор на весь рабочий ход и выждать 3-5 секунд

Повторять пункты А-Г несколько раз до полного исчезновения провалов при работе амортизатора.

После прокачки амортизатор должен находиться в рабочем положении (вертикально) вплоть до установки на транспортное средство.

**ВАЖНО!** Затяжка креплений амортизаторов на подъемнике или домкрате (когда колеса вывешены) - **ЗАПРЕЩЕНА!** При затягивании креплений амортизатора при вывешенных колёсах точки крепления амортизаторов смещаются, шток начинает изгибаться и стирать одну из поверхностей уплотнения, а также происходит преждевременное разрушение самих креплений амортизаторов (сайлентблоков и втулок). При сборке и установке амортизаторных стоек совместно с пружинами необходимо контролировать взаимное расположение крепёжных элементов. При затягивании креплений амортизаторов необходимо использовать динамометрический ключ, для соблюдения момента затяжки. Во избежание повреждения покрытия штока для его удержания необходимо применять специальный инструмент.

Некоторые амортизаторы в конструкции крепления имеют дистанционные шайбы. Они служат для увеличения расстояния между амортизатором и другими элементами автомобиля, так как амортизаторы РИФ имеют больший диаметр. Шайбу большего диаметра устанавливают на ось кронштейна, перед штатной шайбой. Шайбу малого диаметра следует устанавливать

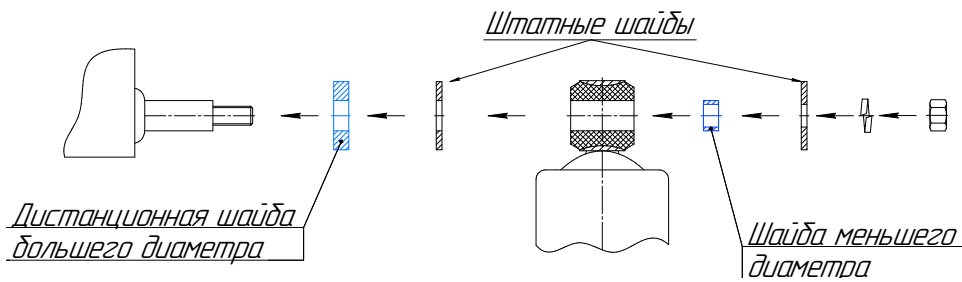


Рисунок 1

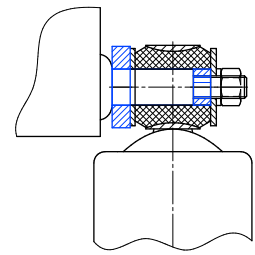


Рисунок 2

на ось меньшего диаметра, чтобы при затяжке гайки не повредить резиновые втулки. Схема установки показана на рис.1 и рис.2.

Момент затяжки гаек следует соблюдать согласно таблице 1 или в соответствии с инструкцией по ремонту вашего автомобиля.

Некоторые элементы в подвеске РИФ могут отличаться от оригинальных. Пример - амортизаторная стойка имеет опорные чашки пружины, имеющие отличия от оригинальных. Схема сборки амортизаторной стойки представлена на рис.3 и рис.4.

Обратите внимание на опорные чашки пружин! В отличие от оригинальной конструкции они не приварены к корпусу амортизатора и свободно вращаются. Для некоторых моделей амортизаторов между опорной чашкой пружины и посадочным местом чашки на амортизаторе вставляются дистанционные кольца (рис.5). Это обусловлено тем, что амортизаторы данного типа, по своим характеристикам, имеют возможность установки на несколько марок/моделей автомобилей. Установка дистанционных колец производится в соответствии со схемой монтажа амортизатора для конкретного автомобиля.

При эксплуатации автомобиля в зимнее время года, после

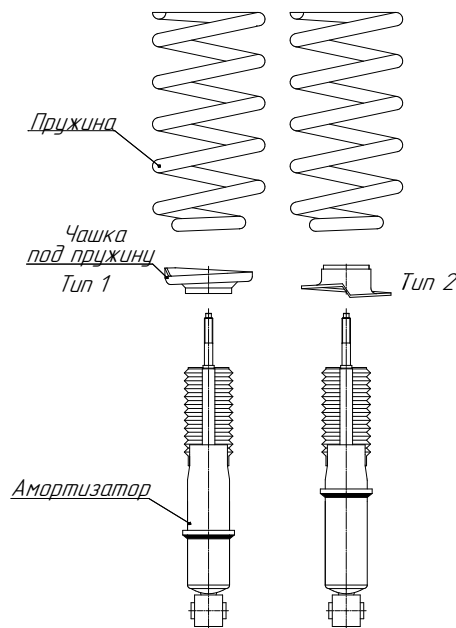


Рисунок 3

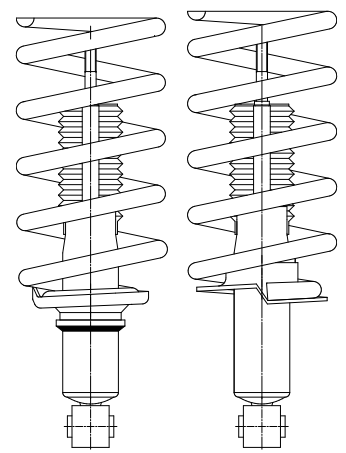


Рисунок 4

длительной стоянки необходимо проехать первые 500 метров со скоростью не более 30 км/ч для прогрева масла в амортизаторах.

Рабочая температура амортизаторов от -30°C до +80°C

Таблица 1

Диаметр резьбы, мм	Момент затяжки, Н*м
8	32
10	45
12	79
14	126
16	197

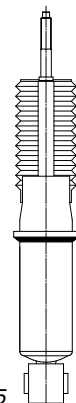
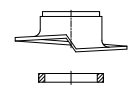
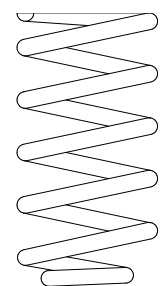


Рисунок 5



## Упругие элементы подвески

Пружины и рессоры РИФ являются усиленными по отношению к оригинальным и имеют большую жесткость. Они изготовлены из специальной конструкционной стали. Благодаря большей жесткости, пружины и рессоры выдерживают дополнительное оборудование без уменьшения заявленной за-

водом грузоподъемности, а также улучшают управляемость и поведение автомобиля на дорогах с различным покрытием.

Для подбора пружин и рессор воспользуйтесь каталогом в соответствии с вашими требованиями.

### Рекомендации по выбору пружин и рессор

Данные элементы в конструкции подвески делятся по своему типу по дополнительной нагрузке на автомобиль, а также добавлением дополнительной высоты автомобиля. Эта высота называется «лифт» в подвеске. Требуемый лифт достигается несколькими способами:

- Замена пружин или рессор на более мощные и длинные;
- Установка проставок под пружины или рессоры в оригинальные элементы конструкции;
- Установка и того и другого, если есть такая возможность для достижения большей высоты автомобиля.

Обратите внимание, что некоторые пружины и рессоры имеют конструктивно разную длину, маркируемую на каждом изделии буквами R и L. R – устанавливаются на правую сторону автомобиля, L – на левую.

# Пружины

Усиленные пружины «РИФ» изготовлены из специально откалиброванных под заданный диаметр прутков кремнемарганцевой стали и скручены на навивочном станке с программным управлением методом холодной навивки, который обеспечивает безупречную однородность материала, упругость и долговечность. После навивки все пружины проходят закалку и обязательное тестирование на полное сжатие. С их помощью можно

«отлифтовать» внедорожник и увеличить его грузоподъемность, компенсировав при этом вес установленного дополнительного оборудования – силовых бамперов, багажника, лебедки. После установки пружин «РИФ» управляемость и проходимость внедорожника улучшаются, поведение машины на разбитых дорогах становится более стабильным – улучшается курсовая устойчивость, снижается вероятность пробоя подвески.



# Рессоры

Усиленные рессоры разработаны и произведены специально для внедорожников, эксплуатируемых в тяжелых условиях на различных дорожных покрытиях. Они обладают большим запасом прочности и существенно улучшают грузоподъемность машины. С рессорами «РИФ» подвеска вне-

дорожника великолепно «держит» любой рельеф – и тяжелое бездорожье, и разбитый грейдер, и пересеченную местность, а также и обычную езду в быстром городском режиме – автомобиль остается комфортабельным и устойчивым на дороге, он отлично управляется и не валится наружу поворота





# Пневмоподвеска

Пневмоподвеска «РИФ» предназначена для установки совместно с подвеской (штатной или лифтованной) автомобиля. Лифт подвески должен составлять от 30 до 50 мм и может быть осуществлён при помощи усиленных рессор или проставок рессора-мост, в зависимости от модели автомобиля. Установка пневмоподвески позволяет использовать полную грузоподъёмность автомобиля без изменения его геометрической проходимости. Имея пневмоподвеску не обязательно максимально усиливать упругие элементы

подвески для того, чтобы при загрузке машина не проседала. Избыточное увеличение жёсткости упругих элементов приводит к дискомфорту при движении, излишней нагрузке на элементы автомобиля, пропадает артикуляция, подвеска просто-напросто прекращает работать, если автомобиль не загружен. Вместо упругого элемента получается «лом» в подвеске на пустом автомобиле.

Пневмоподвеска «РИФ» работает только в тех случаях когда она необходима, на полностью или частично загруженном ав-



томobile. На пустом автомобиле при минимальном рабочем давлении в пневмобаллонах присутствие пневмоподвески практически не заметно. Положение кузова на полностью или частично загруженном автомобиле можно регулировать, изменяя давление в пневмобаллонах, причём делать это можно раздельно на каждой стороне.

Также не обязательно менять просевшие рессоры или пружины, при помощи пневмоподвески нагрузку на них можно облегчить,

а значит добиться стандартного положения кузова. Кроме того, пневмоподвеска позволяет добиться ровного положения кузова, если один из штатных упругих элементов просажен больше другого.

Пневмобаллоны «РИФ», используемые в подвеске, изготовлены из качественной резины и имеют трёхслойный корд. Такой тип баллонов наиболее приспособлен к тяжёлым условиям эксплуатации, в которых и используются внедорожники.



## Рулевые демпферы

Рулевой демпфер по сути – обычный амортизатор (имеющий возможность работать в горизонтальном положении и симметричные характеристики усилия, задачей которого является снижение ударных нагрузок, вибраций и резонансных колебаний на руле. Рулевой демпфер предохраняет рулевое управление автомобиля от серьезных пере-

грузок, а водителя от травм, возникающих в результате удара вырвавшимся из рук рулевым колесом.

Рулевые демпферы «РИФ» рассчитаны на большие колеса, предназначены для работы в тяжелых условиях и обеспечивают комфортное и безопасное управление автомобилем на дорогах и вне их.



## Тяги Панара

Регулируемая тяга Панара используется при лифтовке подвески мостового автомобиля (в том случае, когда она изначально есть в конструкции автомобиля). При установке длинных пружин автомобиль поднимается, и тяга Панара смещается относительно своего заводского положения, когда машина находится в состоянии покоя. В результате этого смещения тяга Панара сдвигает в сторону мост, на котором стоит.

Благодаря регулируемой муфте, которая применена в конструкции тяги Панара РИФ, длину тяги можно отрегулировать в соответствии с изменившимся положением моста автомобиля. Мосты выравниваются и встают на

прежнее место, никакого смещения мостов относительно рамы или друг друга уже не происходит. Регулировочная муфта сделана из высококачественной нержавеющей стали, что сильно увеличивает рабочий ресурс в условиях зимы и химических реагентов.

Муфту легко можно регулировать на протяжении всего срока эксплуатации, так как она не ржавеет, не закисает и не прикипает к самой тяге. Регулируемая тяга Панара РИФ сделана из цельного стального прутка и имеет огромный запас прочности, что практически исключает возможность поломок, которые нередко происходят с тягами, у которых стенки небольшой толщины.



# Стремянки и серьги

Произведены с расчётом на высокие нагрузки, не боятся тяжелого бездорожья и активной езды и обладают огромным запасом прочности. Серьги снабжены пресс-маслен-

ками, что важно, если машина эксплуатируется в сложных условиях. Своевременная смазка продлевает срок службы втулок и серег.



## Изменение кастора

На зависимой подвеске при установке длинных пружин изменяется угол наклона шкворня моста, что негативно сказывается на управляемости автомобиля. Для возвращения угла наклона, существует два варианта:

### 1. Кастор платы

Представляют собой пластины, с дополнительными отверстиями для крепления, которые возвращают угол наклона шкворня в изначальное положение.

### 2. Кастор кит

Представляет собой сайлентблоки со смещённым отверстием, которые устанавливаются в рычаги в посадочное место оригинальных сайлентблоков.



Кастор платы



Кастор киты

## Втулки и сайлентблоки

Рессорные втулки РИФ изготовлены из полиуретана и устанавливаются со штатными или усиленными рессорами. Полиуретан обладает высокой упругостью, хорошей износостойкостью и термоустойчивостью к высоким или низким температурам.



# Лифт-комплекты

**Мягкий** – используется для лифта и усиления подвески стандартных автомобилей. Он имеет чуть более жёсткие характеристики в сравнении со штатными, что позволяет сделать подвеску более энергоёмкой, а автомобиль более управляемым. Также он подходит для автомобилей, на которых установлены дополнительные аксессуары небольшой суммарной массы до 30 кг на переднюю ось и до 50 кг на заднюю. В районе передней оси это могут быть дополнительные фары, различные защиты или дополнительный аккумулятор. На задней оси это может быть фаркоп или небольшой дополнительный бак. Так же это может быть автомобиль с силовыми порогами или экспедиционным багажником или дополнительной шумовиброизоляцией.

**Средний** – рассчитан для установки на автомобиль дополнительных аксессуаров суммарной массы до 50 кг на переднюю ось и до 100 кг на заднюю. С этим комплектом рекомендуется устанавливать лебедку в штатный передний бампер, пороги, дополнительный свет. На заднюю ось дополнительный бак или калитку в штатный бампер, дополнительный свет. Для пикапов с установленным кунгом также рекомендуется установка рессор из среднего лифт-комплекта. Также данный комплект может использоваться для лифта и усиления штатной подвески стандартных автомобилей. Более жёсткие характеристики подвески позволяют повысить её энергоёмкость.

**Жесткий** – рассчитан для установки на автомобиль силового обвеса и аксессуаров суммарной массой до 100-120 кг на переднюю ось и до 300 кг на заднюю. С данным лифт-ком-



плектом возможно установить бампера, лебедку, пороги, различного вида защиты, багажник, дополнительный бак, кунг для пикапов и бампер с запаской на калитке. Данный комплект не рекомендуется устанавливать на автомобили без дополнительного оборудования.

**Жесткий (постоянная нагрузка)** – рассчитан для установки на автомобиль оборудования и силового обвеса до 150 на переднюю ось и от 300 кг на заднюю. Для передней оси обычно ставятся пружины с индексом дополнительной нагрузки 100 кг или выше, они же используются для лифт-комплекта жесткий. При установке на автомобиль задних бамперов с двумя калитками, дополнительного бака большой ёмкости, задней лебедки, экспедиционного багажника с дополнительным светом на крышу или тяжёлого технологического оборудования данный лифт-комплект позволит компенсировать его вес.

<b>Передняя подвеска *</b>	<b>Тип подвески</b>	<b>Количество</b>	<b>Артикул</b>
----------------------------	---------------------	-------------------	----------------

### Амортизаторы усиленные

R-AIR (OIL)	для стандартной подвески	2	SA255
	под лифт 50 мм	2	SA255
RIF-GAS	для стандартной подвески	2	SAG255
	под лифт 50 мм	2	SAG255
«Арктика»	для стандартной подвески	2	PLT255
	под лифт 50 мм	2	PLT255

### Амортизаторы штатные

Номер OEM	21214-2902712-00	2	SAG341SL
-----------	------------------	---	----------

### Пружины усиленные

0-25кг	лифт 25 мм	1 компл	03-020A
0-25кг	лифт 50 мм	1 компл	03-010A
0-60 кг	лифт 50 мм	1 компл	NIV-765B

\* для полноценного лифта рекомендуется использовать проставки под шаровую опору высотой 25 мм

### Пружины штатные

Номер OEM	21214-2902712-00	2	03-050A
-----------	------------------	---	---------

<b>Задняя подвеска</b>	<b>Тип подвески</b>	<b>Количество</b>	<b>Артикул</b>
------------------------	---------------------	-------------------	----------------

### Амортизаторы усиленные

R-AIR (OIL)	для стандартной подвески	2	SA279
	под лифт 50 мм	2	SA254
RIF-GAS	для стандартной подвески	2	SAG279
	под лифт 50 мм	2	SAG254
«Арктика»	для стандартной подвески	2	PLT279
	под лифт 50 мм	2	PLT254

### Амортизаторы штатные

Номер OEM	21214-291500400	2	SAG342SL
-----------	-----------------	---	----------

### Пружины усиленные

0-50кг	лифт 25 мм	1 компл	03-025A
0-50кг	лифт 50 мм	1 компл	03-015A
0-100 кг	лифт 50 мм	1 компл	NIV-766C

### Пружины штатные

Номер OEM	21210-2912712-00	2	03-055A
-----------	------------------	---	---------

<b>Тяга Панара регулируемая</b>	под лифт 0-100 мм	1	PR201
---------------------------------	-------------------	---	-------

Продолжение информации по подвеске см. на следующей странице

Начало информации по подвеске см. на предыдущей странице

<b>Лифт-комплект</b>	<b>Лифт</b>	<b>Количество</b>	<b>Артикул</b>
Мягкий	лифт 25 мм	1 компл	RIF-NIV-EA
	лифт 25 мм	1 компл	RIF-NIV-EA-Arc
	лифт 50 мм	1 компл	RIF-NIV-A
	лифт 50 мм	1 компл	RIF-NIV-A-Arc
	лифт 25 мм	1 компл	RIF-NIV-EA-G
	лифт 50 мм	1 компл	RIF-NIV-A-G
Средний	лифт 50 мм	1 компл	RIF-NIV
	лифт 50 мм	1 компл	RIF-NIV-Arc
	лифт 50 мм	1 компл	RIF-NIV-G

<b>Передняя подвеска *</b>	<b>Тип подвески</b>	<b>Количество</b>	<b>Артикул</b>
----------------------------	---------------------	-------------------	----------------

### Амортизаторы усиленные

R•AIR (OIL)	для стандартной подвески	2	SA255
	под лифт 0-50 мм	2	SA255
RIF-GAS	для стандартной подвески	2	SAG255
	под лифт 0-50 мм	2	SAG255
«Арктика»	для стандартной подвески	2	PLT255
	под лифт 0-50 мм	2	PLT255

### Амортизаторы штатные

Номер OEM	21214-2905402-00	2	SAG341SL
-----------	------------------	---	----------

### Пружины усиленные

0-25 кг	лифт 25 мм	1 компл	03-020A
0-25 кг	лифт 50 мм	1 компл	03-010A
0-60 кг	лифт 50 мм	1 компл	NIV-765B

\*Для полноценного лифта, рекомендуется использовать проставки под верхнюю шаровую опору высотой 25 мм.

### Пружины штатные

Номер OEM	21214-2902712-00	2	03-050A
-----------	------------------	---	---------

<b>Задняя подвеска</b>	<b>Тип подвески</b>	<b>Количество</b>	<b>Артикул</b>
------------------------	---------------------	-------------------	----------------

### Амортизаторы усиленные

R•AIR (OIL)	для стандартной подвески	2	SA251
	под лифт 50 мм	2	SA258
RIF-GAS	для стандартной подвески	2	SAG251
	под лифт 50 мм	2	SAG258
«Арктика»	для стандартной подвески	2	PLT251
	под лифт 50 мм	2	PLT258

### Амортизаторы штатные

Номер OEM	21210-2915402-03	2	SAG346SL
-----------	------------------	---	----------

### Пружины усиленные

0-50 кг	лифт 25 мм	1 компл	03-025A
0-50 кг	лифт 50 мм	1 компл	03-015A
0-100 кг	лифт 50 мм	1 компл	NIV-766C

### Пружины штатные

Номер OEM	21210-2912712-00	2	03-055A
-----------	------------------	---	---------

<b>Тяга Панара регулируемая</b>	под лифт 0-100 мм	1	PR201
---------------------------------	-------------------	---	-------

Продолжение информации по подвеске см. на следующей странице

Начало информации по подвеске см. на предыдущей странице

<b>Лифт-комплект</b>	<b>Лифт</b>	<b>Количество</b>	<b>Артикул</b>
Мягкий	лифт 25 мм	1 компл	RIF-NVA-EA
	лифт 25 мм	1 компл	RIF-NVA-EA-Arc
	лифт 50 мм	1 компл	RIF-NVA-A
	лифт 50 мм	1 компл	RIF-NVA-A-Arc
	лифт 25 мм	1 компл	RIF-NVA-EA-G
	лифт 50 мм	1 компл	RIF-NVA-A-G
Средний	лифт 50 мм	1 компл	RIF-NVA
	лифт 50 мм	1 компл	RIF-NVA-Arc
	лифт 50 мм	1 компл	RIF-NVA-G

<b>Передняя подвеска</b>	<b>Тип подвески</b>	<b>Количество</b>	<b>Артикул</b>
--------------------------	---------------------	-------------------	----------------

### Амортизаторы усиленные

R•AIR (OIL)	для стандартной подвески	2	SA255
	под лифт 50 мм	2	SA201
RIF-GAS	для стандартной подвески	2	SAG255
	под лифт 0-50 мм	2	SAG201
«Арктика»	для стандартной подвески	2	PLT255
	под лифт 0-50 мм	2	PLT201

### Пружины усиленные

0-25 кг	лифт 25 мм	1 компл	03-020А
0-25 кг	лифт 50 мм	1 компл	03-010А
0-60 кг	лифт 50 мм	1 компл	NIV-765B

\*Для полноценного лифта, рекомендуется использовать проставки под верхнюю шаровую опору высотой 25 мм.

### Пружины штатные

Номер OEM	21214-2902712-00	2	03-050А
-----------	------------------	---	---------

<b>Задняя подвеска</b>	<b>Тип подвески</b>	<b>Количество</b>	<b>Артикул</b>
------------------------	---------------------	-------------------	----------------

### Амортизаторы усиленные

R•AIR (OIL)	для стандартной подвески	2	SA202
	под лифт 50 мм	2	SA256
RIF-GAS	для стандартной подвески	2	SAG202
	под лифт 50 мм	2	SAG256
«Арктика»	для стандартной подвески	2	PLT202
	под лифт 50 мм	2	PLT256

### Амортизаторы штатные

Номер OEM	21210-2915402-03	2	SAG346SL
-----------	------------------	---	----------

### Пружины усиленные

0-50 кг	лифт 25 мм	1 компл	03-025А
0-50 кг	лифт 50 мм	1 компл	03-015А
0-100 кг	лифт 50 мм	1 компл	NIV-766C

### Пружины штатные

Номер OEM	21210-2912712-00	2	03-055А
-----------	------------------	---	---------

<b>Тяга Панара регулируемая</b>	под лифт 0-100 мм	1	PR201
---------------------------------	-------------------	---	-------

Продолжение информации по подвеске см. на следующей странице



# ВАЗ

## 21214М

2009+

Начало информации по подвеске см. на предыдущей странице

<b>Лифт-комплект</b>	<b>Лифт</b>	<b>Количество</b>	<b>Артикул</b>
Мягкий	лифт 25 мм	1 компл	RIF-NVAm-EA
	лифт 25 мм	1 компл	RIF-NVAm-EA-Arc
	лифт 50 мм	1 компл	RIF-NVAm-A
	лифт 50 мм	1 компл	RIF-NVAm-A-Arc
Средний	лифт 50 мм	1 компл	RIF-NVAm
	лифт 50 мм	1 компл	RIF-NVAm-Arc
	лифт 50 мм	1 компл	RIF-NVAm-G

<b>Передняя подвеска</b>	<b>Тип подвески</b>	<b>Количество</b>	<b>Артикул</b>
--------------------------	---------------------	-------------------	----------------

### Амортизаторы усиленные

R•AIR (OIL)	для стандартной подвески	2	SA257
	под лифт 0-50 мм	2	SA257
RIF-GAS	для стандартной подвески	2	SAG257
	под лифт 0-50 мм	2	SAG257
«Арктика»	для стандартной подвески	2	PLT257
	под лифт 0-50 мм	2	PLT257

### Пружины усиленные

Без доп. нагрузки	лифт 30 мм	1 компл	03-040B
0-60 кг	лифт 50 мм	1 компл	NIV-765C

\* Для полноценного лифта, рекомендуется использовать проставки под верхнюю шаровую опору высотой 25 мм.

### Пружины штатные

Номер OEM	2123290271201	2	03-040A
-----------	---------------	---	---------

<b>Задняя подвеска</b>	<b>Тип подвески</b>	<b>Количество</b>	<b>Артикул</b>
------------------------	---------------------	-------------------	----------------

### Амортизаторы усиленные

R•AIR (OIL)	для стандартной подвески	2	SA202
	под лифт 30-50 мм	2	SA256
RIF-GAS	для стандартной подвески	2	SAG202
	под лифт 30-50 мм	2	SAG256
«Арктика»	для стандартной подвески	2	PLT202
	под лифт 30-50 мм	2	PLT256

### Пружины усиленные

Без доп. нагрузки	лифт 30 мм	1 компл	03-045B
0-100 кг	лифт 50 мм	1 компл	NIV-766C

### Пружины штатные

Номер OEM	21230291271201	2	03-045A
-----------	----------------	---	---------

<b>Тяга Панара регулируемая</b>	под лифт 0-100 мм	1	PR201
---------------------------------	-------------------	---	-------

<b>Лифт-комплект</b>	<b>Лифт</b>	<b>Количество</b>	<b>Артикул</b>
----------------------	-------------	-------------------	----------------

Мягкий	лифт 30 мм	1 компл	RIF-CHN-B
	лифт 30 мм	1 компл	RIF-CHN-B-G
	лифт 30 мм	1 компл	RIF-CHN-B-Arc
Средний	лифт 50 мм	1 компл	RIF-CHN
	лифт 50 мм	1 компл	RIF-CHN-Arc
	лифт 50 мм	1 компл	RIF-CHN-G



# ГАЗ

## Газель Next

2013-2022

<i>Передняя подвеска</i>	<i>Тип подвески</i>	<i>Количество</i>	<i>Артикул</i>
--------------------------	---------------------	-------------------	----------------

**Амортизаторы штатные**

Номер OEM	3110.2905004	2	SAG325SL
-----------	--------------	---	----------

<i>Задняя подвеска</i>	<i>Тип подвески</i>	<i>Количество</i>	<i>Артикул</i>
------------------------	---------------------	-------------------	----------------

**Амортизаторы штатные**

Номер OEM	A31R32 2915004	2	SAG326SL
-----------	----------------	---	----------

<b>Передняя подвеска</b>	<b>Тип подвески</b>	<b>Количество</b>	<b>Артикул</b>
<b>Амортизаторы усиленные</b>			
R•AIR (OIL)	для стандартной подвески	2	SA265
	под лифт 0-30 мм	2	SA265
RIF-GAS	для стандартной подвески	2	SAG265
	под лифт 0-30 мм	2	SAG265
«Арктика»	для стандартной подвески	2	PLT265
	под лифт 0-30 мм	2	PLT265
<b>Амортизаторы штатные</b>			
Номер OEM	3302.2905006	2	SAG328SL
<b>Рулевой демпфер</b>			
R•AIR (OIL)	любая	1 компл.	SD03S
«Арктика»	любая	1 компл.	SD23S
<b>Стремянка</b>	под лифт 30 мм	4	UB974
<b>Проставка рессора мост</b>	лифт 30 мм	2	PRM-G30
<b>Пневмоподвеска</b>	лифт 30 мм	1 компл.	RIF-Gaz-FL

<b>Задняя подвеска</b>	<b>Тип подвески</b>	<b>Количество</b>	<b>Артикул</b>
<b>Амортизаторы усиленные</b>			
R•AIR (OIL)	для стандартной подвески	2	SA265
	под лифт 0-30 мм	2	SA265
RIF-GAS	для стандартной подвески	2	SAG265
	под лифт 0-30 мм	2	SAG265
«Арктика»	для стандартной подвески	2	PLT265
	под лифт 0-30 мм	2	PLT265
<b>Амортизаторы штатные</b>			
Номер OEM	3302.2905006	2	SAG328SL
<b>Стремянка</b>	под лифт до 30 мм	4	UB974
<b>Проставка рессора мост</b>	лифт 30 мм	2	PRM-G30-20
<b>Пневмоподвеска</b>	для стандартной подвески	1 компл.	ASK-GAZ-S
	под лифт 30 мм	1 компл.	ASK-GAZ-S

Продолжение информации по подвеске см. на следующей странице



# ГАЗ

## Соболь 4x4

2008–2017  
(на малолистовых рессорах)

Начало информации по подвеске см. на предыдущей странице

<b>Лифт-комплект</b>	<b>Лифт</b>	<b>Количество</b>	<b>Артикул</b>
Мягкий	лифт 30 мм	1 компл	RIF-Gaz-2
	лифт 30 мм	1 компл	RIF-Gaz-2-Arc
	лифт 30 мм	1 компл	RIF-Gaz-2-G
Пневматический	лифт 30 мм	1 компл	RIF-Gaz-P
	лифт 30 мм	1 компл	RIF-Gaz-P-Arc
	лифт 30 мм	1 компл	RIF-Gaz-P-G



# ГАЗ

## Соболь 4x4

2018-2020

<b>Передняя подвеска</b>	<b>Тип подвески</b>	<b>Количество</b>	<b>Артикул</b>
<b>Амортизаторы усиленные</b>			
R•AIR (OIL)	для стандартной подвески	2	SA260
	под лифт 0-30 мм	2	SA260
RIF-GAS	для стандартной подвески	2	SAG260
	под лифт 0-30 мм	2	SAG260
«Арктика»	для стандартной подвески	2	PLT260
	под лифт 0-30 мм	2	PLT260
<b>Амортизаторы штатные</b>			
Номер OEM	49-2905005	2	SAG327SL
<b>Рулевой демпфер</b>			
R•AIR (OIL)	любая	1 компл.	SD03S
«Арктика»	любая	1 компл.	SD23S
<b>Стремянка</b>	под лифт 30 мм	4	UB974
<b>Проставка рессора мост</b>	лифт 30 мм	2	PRM-G30
<b>Пневмоподвеска</b>	лифт 30 мм	1 компл.	RIF-GAZ-FL

<b>Задняя подвеска</b>	<b>Тип подвески</b>	<b>Количество</b>	<b>Артикул</b>
<b>Амортизаторы усиленные</b>			
R•AIR (OIL)	для стандартной подвески	2	SA265
	под лифт 0-30 мм	2	SA265
RIF-GAS	для стандартной подвески	2	SAG265
	под лифт 0-30 мм	2	SAG265
«Арктика»	для стандартной подвески	2	PLT265
	под лифт 0-30 мм	2	PLT265
<b>Амортизаторы штатные</b>			
Номер OEM	3302.2905006	2	SAG328SL
<b>Стремянка</b>	под лифт до 30 мм	4	UB974
<b>Проставка рессора мост</b>	лифт 30 мм	2	PRM-G30-20
<b>Пневмоподвеска</b>	для стандартной подвески	1 компл.	ASK-GAZ-S
	под лифт 30 мм	1 компл.	ASK-GAZ-S



# ГАЗ

## Соболь 4x4

2018-2020

<b>Лифт-комплект</b>	<b>Лифт</b>	<b>Количество</b>	<b>Артикул</b>
Мягкий	лифт 30 мм	1 компл	RIF-Gaz-2-18
	лифт 30 мм	1 компл	RIF-Gaz-2-18-Arc
	лифт 30 мм	1 компл	RIF-Gaz-2-18-G
Пневматический	лифт 30 мм	1 компл	RIF-Gaz-P18
	лифт 30 мм	1 компл	RIF-Gaz-P18-Arc
	лифт 30 мм	1 компл	RIF-Gaz-P18-G



# УАЗ

## Буханка

На малолистовых рессорах шириной 60 мм

<b>Передняя подвеска</b>	<b>Тип подвески</b>	<b>Количество</b>	<b>Артикул</b>
--------------------------	---------------------	-------------------	----------------

### Амортизаторы усиленные

R•AIR (OIL)	для стандартной подвески	2	SA282
	под лифт 50 мм	2	SA276
«Арктика»	для стандартной подвески	2	PLT282
	под лифт 50 мм	2	PLT276

### Рессоры

0-300 кг	лифт 50 мм	2	RIF206-525C
----------	------------	---	-------------

### Рессорные втулки

	любая	1 компл	305BK
--	-------	---------	-------

### Рулевой демпфер

R•AIR (OIL)	любая	1 компл	SD01B
«Арктика»	любая	1 компл	SD21B

### Стремянка

	для рессор «РИФ»	4	UB984
--	------------------	---	-------

<b>Задняя подвеска</b>	<b>Тип подвески</b>	<b>Количество</b>	<b>Артикул</b>
------------------------	---------------------	-------------------	----------------

### Амортизаторы усиленные

R•AIR (OIL)	для стандартной подвески	2	SA208
	под лифт 50 мм	2	SA215
«Арктика»	для стандартной подвески	2	PLT208
	под лифт 50 мм	2	PLT215

### Рессоры

0-300 кг	лифт 50 мм	2	RIF206-520C
----------	------------	---	-------------

### Рессорные втулки

	любая	1 компл	305BK
--	-------	---------	-------

### Стремянка

	для рессор «РИФ»	4	UB984
--	------------------	---	-------

### Пневмоподвеска

Стандарт	для стандартной подвески	1 компл	ASK-452-S
----------	--------------------------	---------	-----------

<b>Лифт-комплект</b>	<b>Лифт</b>	<b>Количество</b>	<b>Артикул</b>
----------------------	-------------	-------------------	----------------

Средний	лифт 50 мм	1 компл	RIF-Buh
	лифт 50 мм	1 компл	RIF-Buh-Arc

На многолистовых рессорах шириной 45 мм

<i>Передняя подвеска</i>	<i>Тип подвески</i>	<i>Количество</i>	<i>Артикул</i>
<b>Амортизаторы усиленные</b>			
R•AIR (OIL)	для стандартной подвески	2	SA282
	под лифт 50 мм	2	SA276
«Арктика»	для стандартной подвески	2	PLT282
	под лифт 50 мм	2	PLT276
<b>Проставка</b>	лифт 30 мм	2	PRM-B30
	лифт 50 мм	2	PRM-B50
<b>Рулевой демпфер</b>			
R•AIR (OIL)	любая	1	SD01B
«Арктика»	любая	1	SD21B
<b>Стремянка</b>	под лифт 30-40 мм	4	UB977
	под лифт 50-60 мм	4	UB976

<i>Задняя подвеска</i>	<i>Тип подвески</i>	<i>Количество</i>	<i>Артикул</i>
<b>Амортизаторы усиленные</b>			
R•AIR (OIL)	для стандартной подвески	2	SA282
	под лифт 50 мм	2	SA276
«Арктика»	для стандартной подвески	2	PLT282
	под лифт 50 мм	2	PLT276
<b>Проставка</b>	лифт 30 мм	2	PRM-B30
	лифт 50 мм	2	PRM-B50
<b>Стремянка</b>	под лифт 30-40 мм	4	UB977
	под лифт 50-60 мм	4	UB976
<b>Пневмоподвеска</b>			
Стандарт	для стандартной подвески	1 компл	ASK-452-S

<i>Лифт-комплект</i>	<i>Лифт</i>	<i>Количество</i>	<i>Артикул</i>
Мягкий низкий	лифт 30 мм	1 компл	RIF-BUH-30
Мягкий высокий	лифт 50 мм	1 компл	RIF-BUH-50

<b>Передняя подвеска</b>	<b>Тип подвески</b>	<b>Количество</b>	<b>Артикул</b>
<b>Амортизаторы усиленные</b>			
R•AIR (OIL)	для стандартной подвески	2	SA207
	под лифт 50 мм	2	SA205
	под лифт 100 мм	2	SA277
RIF-GAS	для стандартной подвески	2	SAG207
	под лифт 50 мм	2	SAG205
	под лифт 100 мм	2	SAG277
«Арктика»	для стандартной подвески	2	PLT207
	под лифт 50 мм	2	PLT205
<b>Амортизаторы штатные</b>			
Номер OEM	316300-2905006-10	2	SAG343SL
<b>Пружины усиленные</b>			
0-50 кг	для стандартной подвески	1 компл	060-750A
0-30 кг	лифт 30 мм	1 компл	01-010A
0-50 кг	лифт 50 мм	1 компл	060-750B
50-100 кг	лифт 50 мм	1 компл	060-750C
0-100 кг	лифт 100 мм	1 компл	HUN-740C
<b>Пружины штатные</b>			
Номер OEM	2966-00-2902712-00	2	01-050A
<b>Рулевой демпфер</b>			
R•AIR (OIL)	под лифт 0-50 мм	1	SD09P
	под лифт 60-100 мм	1	SD09H
«Арктика»	под лифт 0-50 мм	1	SD29P
	под лифт 60-100 мм	1	SD29H
<b>Изменение кастора</b>			
Кастор кит	под лифт 50 мм	1 компл	CC6303
Кастор платы	под лифт 50 мм	1 компл	RIF469-88000
	под лифт 100 мм	1 компл	RIF060-88000
<b>Стойка стабилизатора</b>	под лифт 50 мм	1 компл	PR224
	под лифт 100 мм	1 компл	PR225
<b>Тяга Панара регулируемая</b>	под лифт 0-100 мм	1	PR215
<b>Кронштейны тормозных шлангов и проводов АБС</b>	под лифт 100 мм	1 компл	RIF000-99018

Продолжение информации по подвеске см. на следующей странице

Начало информации по подвеске см. на предыдущей странице

<b>Задняя подвеска</b>	<b>Тип подвески</b>	<b>Количество</b>	<b>Артикул</b>
<b>Амортизаторы усиленные</b>			
R•AIR (OIL)	для стандартной подвески	2	SA208
	под лифт 50 мм	2	SA215
	под лифт 100 мм	2	SA278
RIF-GAS	для стандартной подвески	2	SAG208
	под лифт 50 мм	2	SAG215
	под лифт 100 мм	2	SAG278
«Арктика»	для стандартной подвески	2	PLT208
	под лифт 50 мм	2	PLT215
<b>Амортизаторы штатные</b>			
Номер OEM	316300-2915006-10	2	SAG345SL
<b>Рессоры</b>			
0-100 кг	лифт 30 мм	2	RIFHAN-540A
0-150 кг	лифт 50 мм	2	RIFHAN-540B
150-300 кг	лифт 50 мм	2	RIFHAN-540C
300+ кг	лифт 50 мм	2	RIFHAN-540D
<b>Проставка рессора-мост</b>	лифт 30 мм	2	PRM-30
	лифт 45 мм	2	PRM-45
	лифт 60 мм	2	PRM-60
При установке проставок необходимо использовать удлиненные стремянки: PRM-30 - UB984; PRM-45+штат рессоры - UB984; PRM-45+рессоры РИФ - UB985; PRM-60 - UB985			
<b>Проставки* для переноса траверсы раздатки</b>	под лифт 100 мм	1 компл	RIF000-99020
* Данные проставки используются только для РК Divgi-Warner или Dymos (электронное переключение)			
<b>Стремянки</b>	под лифт 50 мм	4	UB984
	под лифт 100 мм	4	UB985
<b>Серьга</b>	для рессор «РИФ»	2	GS593
<b>Рессорные втулки</b>	для рессор «РИФ»	1 компл	304BK
<b>Кронштейн тормозных шлангов</b>	под лифт 50 мм	1	RIF000-99009, RIF000-99021

\* RIF000-99009 используется в случаях, когда оба тормозных шланга проходят по центру авто  
 RIF000-99021 используется в случаях, когда тормозные шланги разнесены по сторонам

Продолжение информации по подвеске см. на следующей странице

Начало информации по подвеске см. на предыдущей странице

<b>Кронштейны проводов АБС</b>	под лифт 100 мм	1 компл	RIF000-99018
--------------------------------	-----------------	---------	--------------

### Пневмоподвеска

Стандарт	для стандартной подвески	1 компл	ASK-060-S
Лифт	под лифт 50 мм	1 компл	ASK-060-L
	под лифт 100 мм	1 компл	ASK-060-L100

<b>Лифт-комплект</b>	<b>Лифт</b>	<b>Количество</b>	<b>Артикул</b>
Мягкий	лифт 30 мм	1 компл	RIF-Patr-A
	лифт 30 мм	1 компл	RIF-Patr-A-Arc
	лифт 30 мм	1 компл	RIF-Patr-A-G
Средний	лифт 50 мм	1 компл	RIF-Patr-B
	лифт 50 мм	1 компл	RIF-Patr-B-Arc
	лифт 50 мм	1 компл	RIF-Patr-B-G
Жесткий	лифт 50 мм	1 компл	RIF-Patr-C
	лифт 50 мм	1 компл	RIF-Patr-C-Arc
	лифт 50 мм	1 компл	RIF-Patr-C-G
Жесткий (постоянная нагрузка)	лифт 50 мм	1 компл	RIF-Patr-D
	лифт 50 мм	1 компл	RIF-Patr-D-Arc
	лифт 50 мм	1 компл	RIF-Patr-D-G
Средний	лифт 100 мм	1 компл	RIF-Patr100-B
	лифт 100 мм	1 компл	RIF-Patr100T-B
Жесткий	лифт 100 мм	1 компл	RIF-Patr100-C
	лифт 100 мм	1 компл	RIF-Patr100T-C
Жесткий (постоянная нагрузка)	лифт 100 мм	1 компл	RIF-Patr100-D
	лифт 100 мм	1 компл	RIF-Patr-D-Arc
	лифт 100 мм	1 компл	RIF-Patr100T-D

RIF-Patr100 применяются на авто с уазовской раздаткой

RIF-Patr100T применяются на авто с раздаткой Divgi-Warner или Dymos

<b>Передняя подвеска</b>	<b>Тип подвески</b>	<b>Количество</b>	<b>Артикул</b>
<b>Амортизаторы усиленные</b>			
R•AIR (OIL)	для стандартной подвески	2	SA207
	под лифт 50 мм	2	SA205
	под лифт 100 мм	2	SA277
RIF-GAS	для стандартной подвески	2	SAG207
	под лифт 50 мм	2	SAG205
	под лифт 100 мм	2	SAG277
<b>Амортизаторы штатные</b>			
Номер OEM	316300-2905006-10	2	SAG343SL
<b>Пружины усиленные</b>			
0-50 кг	для стандартной подвески	1 компл	060-750A
0-30 кг	лифт 30 мм	1 компл	01-010A
0-50 кг	лифт 50 мм	1 компл	060-750B
50-100 кг	лифт 50 мм	1 компл	060-750C
50-100 кг	лифт 100 мм	1 компл	HUN-740C
<b>Пружины штатные</b>			
Номер OEM	2966-00-2902712-00	2	01-050A
<b>Изменение кастора</b>			
Кастор кит	под лифт 50 мм	1 компл	CC6303
Кастор платы	под лифт 50 мм	1 компл	RIF469-88000
		1 компл	RIF060-88001
<b>Рулевой демпфер</b>	для стандартных креплений	1 компл	SD10
	под лифт 0-100 мм	1 компл	SD09P19
<b>Стойка стабилизатора</b>	под лифт 50 мм	1 компл	PR223
<b>Тяга Панара регулируемая</b>	под лифт 0-100 мм	1	PR215
<b>Кронштейны тормозных шлангов и проводов АБС</b>	под лифт 50 мм	1 компл	RIF000-99021
		1 компл	RIF000-99022

\*RIF000-99021 для мех. Раздатки УАЗ; RIF000-99021 для эл. Раздатки Divgi-Warner или Dymos

Продолжение информации по подвеске см. на следующей странице

Начало информации по подвеске см. на предыдущей странице

<b>Задняя подвеска</b>	<b>Тип подвески</b>	<b>Количество</b>	<b>Артикул</b>
<b>Амортизаторы усиленные</b>			
R•AIR (OIL)	для стандартной подвески	2	SA208
	под лифт 50 мм	2	SA215
	под лифт 100 мм	2	SA278
RIF-GAS	для стандартной подвески	2	SAG208
	под лифт 50 мм	2	SAG215
	под лифт 100 мм	2	SAG278

<b>Амортизаторы штатные</b>			
Номер OEM	316300-2915006-10	2	SAG345SL

<b>Рессоры</b>			
0-100 кг	лифт 30 мм	2	RIFHAN-540A
0-150 кг	лифт 50 мм	2	RIFHAN-540B
150-300 кг	лифт 50 мм	2	RIFHAN-540C
300 кг	лифт 50 мм	2	RIFHAN-540D

<b>Задняя подвеска</b>	<b>Тип подвески</b>	<b>Количество</b>	<b>Артикул</b>
<b>Проставка рессора-мост</b>	лифт 30 мм	2	PRM-30
	лифт 45 мм	2	PRM-45
	лифт 60 мм	2	PRM-60

При установке проставок необходимо использовать удлиненные стремянки:

PRM-30 - UB984;

PRM-45+штат рессоры - UB984;

PRM-45+рессоры РИФ - UB985;

PRM-60 - UB985

<b>Комплект проставок для установки рессор</b>	для рессор «РИФ»	2 компл	RIF000-99025
<b>Стремянки</b>	под рессоры А, В	4	UB995
	под рессоры С, D	4	UB984
	под лифт 100 мм	4	UB985
<b>Серьга</b>	для рессор «РИФ»	2	GS593
<b>Рессорные втулки</b>	для рессор «РИФ»	1 компл	304BK
<b>Кронштейн тормозных шлангов</b>	под лифт 50 мм	1 компл	RIF000-99022
<b>Пневмоподвеска</b>			
Стандарт	для стандартной подвески	1 компл	ASK-060-S
Лифт	под лифт 50 мм	1 компл	ASK-060-L
Лифт	под лифт 100 мм	1 компл	ASK-060-L100

Продолжение информации по подвеске см. на следующей странице



# УАЗ

## Патриот

2019+

Начало информации по подвеске см. на предыдущей странице

<b>Лифт-комплект</b>	<b>Лифт</b>	<b>Количество</b>	<b>Артикул</b>
Мягкий	лифт 30 мм	1 компл	RIF-Patr19-A
	лифт 30 мм	1 компл	RIF-Patr19-A-Arc
	лифт 30 мм	1 компл	RIF-Patr19-A-G
Средний	лифт 50 мм	1 компл	RIF-Patr19-B
	лифт 50 мм	1 компл	RIF-Patr19-B-Arc
	лифт 50 мм	1 компл	RIF-Patr19-B-G
Жесткий	лифт 50 мм	1 компл	RIF-Patr19-C
	лифт 50 мм	1 компл	RIF-Patr19-C-Arc
	лифт 50 мм	1 компл	RIF-Patr19-C-G
Жесткий (постоянная нагрузка)	лифт 50 мм	1 компл	RIF-Patr19-D
	лифт 50 мм	1 компл	RIF-Patr19-D-Arc
	лифт 50 мм	1 компл	RIF-Patr19-D-G

<b>Передняя подвеска</b>	<b>Тип подвески</b>	<b>Количество</b>	<b>Артикул</b>
--------------------------	---------------------	-------------------	----------------

### Амортизаторы усиленные

R•AIR (OIL)	для стандартной подвески	2	SA212
	под лифт 50 мм	2	SA231
RIF-GAS	для стандартной подвески	2	SAG212
	под лифт 50 мм	2	SAG231
«Арктика»	для стандартной подвески	2	PLT212
	под лифт 50 мм	2	PLT231

### Амортизаторы штатные

Номер OEM	315195-2905006-05	2	SAG344SL
-----------	-------------------	---	----------

### Пружины усиленные

0-50 кг	лифт 50 мм	1 компл	HAN-740B
50-100 кг	лифт 50 мм	1 компл	HAN-740C

<b>Рулевой демпфер</b>	под лифт 30-50 мм	1 компл	SD09H
------------------------	-------------------	---------	-------

### Изменения кастора

Кастор кит	под лифт 50 мм	1 компл	CC6303
Кастор платы	под лифт 50 мм	1 компл	RIF469-88000

<b>Проставки под пружины</b>	лифт 30 мм	2	CS498-30
	лифт 50 мм	2	CS498-50

<b>Тяга Панара регулируемая</b>	под лифт 0-100 мм	1	PR214
---------------------------------	-------------------	---	-------

<b>Задняя подвеска</b>	<b>Тип подвески</b>	<b>Количество</b>	<b>Артикул</b>
------------------------	---------------------	-------------------	----------------

### Амортизаторы усиленные

R•AIR (OIL)	для стандартной подвески	2	SA208
	под лифт 50 мм	2	SA215
RIF-GAS	для стандартной подвески	2	SAG208
	под лифт 50 мм	2	SAG215
«Арктика»	для стандартной подвески	2	PLT208
	под лифт 50 мм	2	PLT215

### Амортизаторы штатные

Номер OEM	316300-2915006-10	2	SAG345SL
-----------	-------------------	---	----------

### Рессоры

Продолжение информации по подвеске см. на следующей странице

Начало информации по подвеске см. на предыдущей странице

0-100 кг	лифт 30 мм	2	RIFHAN-540A
0-150 кг	лифт 50 мм	2	RIFHAN-540B
150-300 кг	лифт 50 мм	2	RIFHAN-540C
300+ кг	лифт 50 мм	2	RIFHAN-540D

<b>Задняя подвеска</b>	<b>Тип подвески</b>	<b>Количество</b>	<b>Артикул</b>
<b>Проставка рессора-мост</b>	лифт 30 мм	2	PRM-30
	лифт 45 мм	2	PRM-45
	лифт 60 мм	2	PRM-60

\* При установке проставок необходимо использовать удлиненные стремянки:

PRM-30 - UB984;

PRM-45 + штатные рессоры - UB984;

PRM-45 + рессоры «РИФ» - UB985;

PRM-60 - UB985

<b>Стремянка</b>	под лифт 50 мм	4	UB984
	под лифт 100 мм	4	UB985
<b>Серьга</b>	для рессор «РИФ»	2	GS593
<b>Рессорные втулки</b>	для рессор «РИФ»	1 компл	304BK

### Пневмоподвеска

Стандарт	для стандартной подвески	1 компл	ASK-060-S
Лифт	под лифт 50 мм	1 компл	ASK-060-L
	под лифт 100 мм	1 компл	ASK-060-L100

<b>Лифт-комплект</b>	<b>Лифт</b>	<b>Количество</b>	<b>Артикул</b>
Мягкий	лифт 50 мм	1 компл	RIF-Hun-B
	лифт 50 мм	1 компл	RIF-Hun-B-G
Средний	лифт 50 мм	1 компл	RIF-Hun-C
	лифт 50 мм	1 компл	RIF-Hun-C-G
Жесткий	лифт 50 мм	1 компл	RIF-Hun-D
	лифт 50 мм	1 компл	RIF-Hun-D-G



# Changan

## HunterPlus

2023+

<b>Передняя подвеска</b>	<b>Тип подвески</b>	<b>Количество</b>	<b>Артикул</b>
--------------------------	---------------------	-------------------	----------------

### Амортизаторы усиленные

R•AIR (OIL)	для стандартной подвески	2	SA407
	под лифт 0-45 мм	2	SA407

### Пружины усиленные

Без доп нагрузки	лифт 30 мм	1 компл	13-020A
Без доп нагрузки	лифт 45 мм	1 компл	13-010A
0-50 кг	лифт 45 мм	1 компл	13-010B
70-100 кг	лифт 45 мм	1 компл	04-030B

<b>Задняя подвеска</b>	<b>Тип подвески</b>	<b>Количество</b>	<b>Артикул</b>
------------------------	---------------------	-------------------	----------------

### Амортизаторы усиленные

R•AIR (OIL)	под лифт 30-45 мм	2	SA408
-------------	-------------------	---	-------

### Пружины усиленные

0-50 кг	лифт 30 мм	1 компл	13-015A
0-100 кг	лифт 45 мм	1 компл	13-015B
100-200 кг	лифт 45 мм	1 компл	13-015C
<b>Тяга Панара регулируемая</b>	под лифт 0-45	1 компл	PR220

<b>Лифт-комплект</b>	<b>Лифт</b>	<b>Количество</b>	<b>Артикул</b>
----------------------	-------------	-------------------	----------------

Мягкий	лифт 30 мм	1 компл	RIF-ChHP-EA
	лифт 45 мм	1 компл	RIF-ChHP-A
Средний	лифт 45 мм	1 компл	RIF-ChHP-B
Жесткий	лифт 45 мм	1 компл	RIF-ChHP-C

<b>Передняя подвеска</b>	<b>Тип подвески</b>	<b>Количество</b>	<b>Артикул</b>
--------------------------	---------------------	-------------------	----------------

### Амортизаторы усиленные

R•AIR (OIL)	для стандартной подвески	2	SA257
	под лифт 0-50 мм	2	SA257
RIF-GAS	для стандартной подвески	2	SAG257
	под лифт 0-50 мм	2	SAG257
«Арктика»	для стандартной подвески	2	PLT257
	под лифт 0-50 мм	2	PLT257

### Пружины усиленные

Без доп. нагрузки	лифт 30 мм	1 компл	03-040B
0-60 кг	лифт 50 мм	1 компл	NIV-765C

\* Для полноценного лифта, рекомендуется использовать проставки под верхнюю шаровую опору высотой 25 мм.

### Пружины штатные

Номер OEM	2123290271201	2	03-040A
-----------	---------------	---	---------

<b>Задняя подвеска</b>	<b>Тип подвески</b>	<b>Количество</b>	<b>Артикул</b>
------------------------	---------------------	-------------------	----------------

### Амортизаторы усиленные

R•AIR (OIL)	для стандартной подвески	2	SA202
	под лифт 30-50 мм	2	SA256
RIF-GAS	для стандартной подвески	2	SAG202
	под лифт 30-50 мм	2	SAG256
«Арктика»	для стандартной подвески	2	PLT202
	под лифт 30-50 мм	2	PLT256

### Пружины усиленные

Без доп. нагрузки	лифт 30 мм	1 компл	03-045B
0-100 кг	лифт 50 мм	1 компл	NIV-766C

### Пружины штатные

Номер OEM	21230291271201	2	03-045A
-----------	----------------	---	---------

<b>Тяга Панара регулируемая</b>	под лифт 0-100 мм	1	PR201
---------------------------------	-------------------	---	-------

<b>Лифт-комплект</b>	<b>Лифт</b>	<b>Количество</b>	<b>Артикул</b>
----------------------	-------------	-------------------	----------------

Мягкий	лифт 30 мм	1 компл	RIF-CHN-B
	лифт 30 мм	1 компл	RIF-CHN-B-G
	лифт 30 мм	1 компл	RIF-CHN-B-Arc
Средний	лифт 50 мм	1 компл	RIF-CHN
	лифт 50 мм	1 компл	RIF-CHN-Arc
	лифт 50 мм	1 компл	RIF-CHN-G

<b>Передняя подвеска</b>	<b>Тип подвески</b>	<b>Количество</b>	<b>Артикул</b>
<b>Амортизаторы усиленные</b>			
R•AIR (OIL)	для стандартной подвески	2	SA241
	под лифт 40 мм	2	SA241
RIF-GAS	для стандартной подвески	2	SAG241
	под лифт 40 мм	2	SAG241
«Арктика»	для стандартной подвески	2	PLT241
	под лифт 40 мм	2	PLT241

<b>Пружины усиленные</b>			
0-50 кг	лифт 30 мм	1 компл	TRT-710A
50-80 кг	лифт 40 мм	1 компл	TRT-710B
80-100 кг	лифт 40 мм	1 компл	TRT-710C

<b>Задняя подвеска</b>	<b>Тип подвески</b>	<b>Количество</b>	<b>Артикул</b>
<b>Амортизаторы усиленные</b>			
R•AIR (OIL)	для стандартной подвески	2	SA204
	под лифт 40 мм	2	SA204
RIF-GAS	для стандартной подвески	2	SAG204
	под лифт 40 мм	2	SAG204
«Арктика»	для стандартной подвески	2	PLT204
	под лифт 40 мм	2	PLT204

<b>Рессоры</b>			
0-300 кг	лифт 40 мм	2	RIFTRT-150B
300+ кг	лифт 40 мм	2	RIFTRT-150C
<b>Серьги</b>	для рессор «РИФ»	1 компл	GS594
<b>Стремянки</b>	для стандартной подвески	4	UB984
	под лифт 40 мм	4	UB984
<b>Рессорные втулки</b>	для рессор "РИФ"	1 компл	313BK

<b>Пневмоподвеска</b>			
Стандарт	для стандартной подвески	1 компл	ASK-TMQ-S
Лифт	под лифт 40 мм	1 компл	ASK-TMQ-L

При осуществлении лифта подвески проставками между рессорой и мостом, необходимо использовать пневмоподвеску стандарт

<b>Лифт-комплект</b>	<b>Лифт</b>	<b>Количество</b>	<b>Артикул</b>
Средний	лифт 40 мм	1 компл	RIF-TMQ-B
	лифт 40 мм	1 компл	RIF-TMQ-B-Arc
	лифт 40 мм	1 компл	RIF-TMQ-B-G
Жесткий	лифт 40 мм	1 компл	RIF-TMQ-C
	лифт 40 мм	1 компл	RIF-TMQ-C-Arc
	лифт 40 мм	1 компл	RIF-TMQ-C-G



# Ford

## Ranger PJ/PK

2006-2011

<i>Передняя подвеска</i>	<i>Тип подвески</i>	<i>Количество</i>	<i>Артикул</i>
<b>Амортизаторы усиленные</b>			
R•AIR (OIL)	для стандартной подвески	2	SA222
	под лифт 0-30 мм	2	SA222

<i>Задняя подвеска</i>	<i>Тип подвески</i>	<i>Количество</i>	<i>Артикул</i>
<b>Амортизаторы усиленные</b>			
R•AIR (OIL)	для стандартной подвески	2	SA223
	под лифт 0-30 мм	2	SA223



# Foton Tunland V9

2024+

<b>Передняя подвеска</b>	<b>Тип подвески</b>	<b>Количество</b>	<b>Артикул</b>
--------------------------	---------------------	-------------------	----------------

### Амортизаторы усиленные

R•AIR (OIL)	для стандартной подвески	2	SA323
	под лифт 0-45 мм	2	SA323
«Арктика»	для стандартной подвески	2	PLT323
	под лифт 0-45 мм	2	PLT323

\* При установке кольцо толщиной 5 мм НЕ используется

### Пружины усиленные

0-50 кг	лифт 45 мм	1 компл	04-030A
50-100 кг	лифт 45 мм	1 компл	VIG-730C

<b>Задняя подвеска</b>	<b>Тип подвески</b>	<b>Количество</b>	<b>Артикул</b>
------------------------	---------------------	-------------------	----------------

### Амортизаторы усиленные

R•AIR (OIL)	для стандартной подвески	2	SA270
	под лифт 0-45 мм	2	SA270

### Пружины усиленные

0-100 кг	лифт 45 мм	1 компл	120-775A
150-200 кг	лифт 45 мм	1 компл	120-775B
300 кг (постоянная нагрузка)	лифт 45 мм	1 компл	120-775C

<b>Тяга Панара регулируемая</b>	под лифт 0-45	1 компл	PR220
---------------------------------	---------------	---------	-------

<b>Лифт-комплект</b>	<b>Лифт</b>	<b>Количество</b>	<b>Артикул</b>
----------------------	-------------	-------------------	----------------

Средний	лифт 45 мм	1 компл	RIF-FTNV9-B
Жесткий	лифт 45 мм	1 компл	RIF-FTNV9-C
Жесткий (постоянная нагрузка)	лифт 45 мм	1 компл	RIF-FTNV9-D

<i>Передняя подвеска</i>	<i>Тип подвески</i>	<i>Количество</i>	<i>Артикул</i>
--------------------------	---------------------	-------------------	----------------

### Амортизаторы усиленные

R•AIR (OIL)	для стандартной подвески	2	SA403
	под лифт 0-45 мм	2	SA403

### Пружины усиленные

без доп нагрузки	лифт 20 мм	1 компл	VIG-730A
0-30 кг	лифт 40 мм	1 компл	VIG-730B
30-70 кг	лифт 45 мм	1 компл	VIG-730C

<i>Задняя подвеска</i>	<i>Тип подвески</i>	<i>Количество</i>	<i>Артикул</i>
------------------------	---------------------	-------------------	----------------

### Амортизаторы усиленные

R•AIR (OIL)	под лифт 30-45 мм	2	SA404
-------------	-------------------	---	-------

### Проставка рессора-мост

	лифт 30 мм	2	PRM-D13-30
	лифт 40 мм	2	PRM-D13-40
	лифт 50 мм	2	PRM-D13-50

### Тяга Панара регулируемая

	для проставок 30-45 мм	4	UB997
	для проставок 50-60 мм	4	UB998

<i>Лифт-комплект</i>	<i>Лифт</i>	<i>Количество</i>	<i>Артикул</i>
----------------------	-------------	-------------------	----------------

мягкий	лифт 20/30 мм	1 компл	RIF-Poer-A
средний	лифт 40 мм	1 компл	RIF-Poer-B
жесткий	лифт 45 мм	1 компл	RIF-Poer-C

\* Лифт задней подвески осуществляется при помощи проставок рессора мост

<b>Передняя подвеска</b>	<b>Тип подвески</b>	<b>Количество</b>	<b>Артикул</b>
--------------------------	---------------------	-------------------	----------------

### Амортизаторы усиленные

R•AIR (OIL)	для стандартной подвески	2	SA321
	под лифт 0-45 мм	2	SA321
«Арктика»	для стандартной подвески	2	PLT321
	под лифт 0-45 мм	2	PLT321

\* Амортизаторы комплектуются кольцом под чашку пружины.  
Данное кольцо устанавливается на левую (водительскую) сторону автомобиля.

### Пружины усиленные

0-30 кг	лифт 30 мм	1 компл	30-020A
0-50 кг	лифт 45 мм	1 компл	30-020B
50-100 кг	лифт 45 мм	1 компл	30-020C

<b>Задняя подвеска</b>	<b>Тип подвески</b>	<b>Количество</b>	<b>Артикул</b>
------------------------	---------------------	-------------------	----------------

### Амортизаторы усиленные

R•AIR (OIL)	под лифт 30-45 мм	2	SA322
-------------	-------------------	---	-------

### Пружины усиленные

+150 к увелич. грузоподъемности	усиленные штатные	1 компл	30-025A
0-100 кг	лифт 30 мм	1 компл	30-035A
80-120 кг	лифт 45 мм	1 компл	30-035B
100-200 кг	лифт 45 мм	1 компл	30-025C

<b>Тяга Панара регулируемая</b>	под лифт 0-45	1 компл	PR220
---------------------------------	---------------	---------	-------

<b>Лифт-комплект</b>	<b>Лифт</b>	<b>Количество</b>	<b>Артикул</b>
----------------------	-------------	-------------------	----------------

Мягкий	лифт 30 мм	1 компл	RIF-T300-A
	лифт 30 мм	1 компл	RIF-T300-A-Arc
Средний	лифт 45 мм	1 компл	RIF-T300-B
	лифт 45 мм	1 компл	RIF-T300-B-Arc
Жесткий	лифт 45 мм	1 компл	RIF-T300-C
	лифт 45 мм	1 компл	RIF-T300-C-Arc

\* Увеличение грузоподъемности означает, что автомобиль имеет полную массу на 150 кг больше.  
Высота автомобиля без нагрузки останется прежней.



# Great Wall

## Tank 500

2021+

<b>Передняя подвеска</b>	<b>Тип подвески</b>	<b>Количество</b>	<b>Артикул</b>
--------------------------	---------------------	-------------------	----------------

### **Амортизаторы усиленные**

R•AIR (OIL)	для стандартной подвески	2	SA323
	под лифт 0-30 мм	2	SA323

\* Амортизаторы комплектуются кольцом под чашку пружины.  
Данное кольцо устанавливается на левую (водительскую) сторону автомобиля.

### **Пружины усиленные**

0-30 кг	лифт 30 мм	1 компл	30-030A
---------	------------	---------	---------

<b>Задняя подвеска</b>	<b>Тип подвески</b>	<b>Количество</b>	<b>Артикул</b>
------------------------	---------------------	-------------------	----------------

### **Амортизаторы усиленные**

R•AIR (OIL)	под лифт 0-30 мм	2	SA324
-------------	------------------	---	-------

### **Пружины усиленные**

0-100 кг	лифт 30 мм	1 компл	120-775A
----------	------------	---------	----------

<b>Тяга Панара регулируемая</b>	под лифт 0-45	1 компл	PR220
---------------------------------	---------------	---------	-------

<b>Лифт-комплект</b>	<b>Лифт</b>	<b>Количество</b>	<b>Артикул</b>
----------------------	-------------	-------------------	----------------

Жесткий	лифт 45 мм	1 компл	RIF-T500-A
---------	------------	---------	------------



# Naval

## H5

2020-2022

<i>Передняя подвеска</i>	<i>Тип подвески</i>	<i>Количество</i>	<i>Артикул</i>
--------------------------	---------------------	-------------------	----------------

**Амортизаторы усиленные**

R•AIR (OIL)	под лифт 40 мм	2	SA283
-------------	----------------	---	-------

<i>Задняя подвеска</i>	<i>Тип подвески</i>	<i>Количество</i>	<i>Артикул</i>
------------------------	---------------------	-------------------	----------------

**Амортизаторы усиленные**

R•AIR (OIL)	под лифт 40 мм	2	SA284
-------------	----------------	---	-------

**Пружины усиленные**

0-50 кг	лифт 40 мм	1 компл	30-015B
---------	------------	---------	---------

<b>Передняя подвеска</b>	<b>Тип подвески</b>	<b>Количество</b>	<b>Артикул</b>
--------------------------	---------------------	-------------------	----------------

**Амортизаторы усиленные**

R•AIR (OIL)	для стандартной подвески	2	SA227
	под лифт 0-45 мм	2	SA227

**Пружины усиленные**

0-50 кг	лифт 30 мм	1 компл	VIG-730B
50-100 кг	лифт 40 мм	1 компл	VIG-730C

<b>Задняя подвеска</b>	<b>Тип подвески</b>	<b>Количество</b>	<b>Артикул</b>
------------------------	---------------------	-------------------	----------------

**Амортизаторы усиленные**

R•AIR (OIL)	под лифт 30-45 мм	2	SA310
-------------	-------------------	---	-------

**Пружины усиленные**

0-100 кг	лифт 30 мм	1 компл	31-015A
100-200 кг	лифт 40 мм	1 компл	120-775A
200-300 кг	лифт 40 мм	1 компл	120-775B

<b>Лифт-комплект</b>	<b>Лифт</b>	<b>Количество</b>	<b>Артикул</b>
----------------------	-------------	-------------------	----------------

Мягкий	лифт 30 мм	1 компл	RIF-H9-A
Средний	лифт 40 мм	1 компл	RIF-H9-B
Жесткий	лифт 40 мм	1 компл	RIF-H9-C



# Hover

## НЗ

2010-2015

<i>Передняя подвеска</i>	<i>Тип подвески</i>	<i>Количество</i>	<i>Артикул</i>
--------------------------	---------------------	-------------------	----------------

**Амортизаторы усиленные**

R•AIR (OIL)	под лифт 40 мм	2	SA283
-------------	----------------	---	-------

<i>Задняя подвеска</i>	<i>Тип подвески</i>	<i>Количество</i>	<i>Артикул</i>
------------------------	---------------------	-------------------	----------------

**Амортизаторы усиленные**

R•AIR (OIL)	под лифт 40 мм	2	SA284
-------------	----------------	---	-------

**Пружины усиленные**

0-50 кг	лифт 40 мм	1 компл	30-015B
---------	------------	---------	---------

<b>Передняя подвеска</b>	<b>Тип подвески</b>	<b>Количество</b>	<b>Артикул</b>
--------------------------	---------------------	-------------------	----------------

<b>Амортизаторы усиленные</b>			
R•AIR (OIL)	для стандартной подвески	2	SA237
	под лифт 0-45 мм	2	SA237
RIF-GAS	для стандартной подвески	2	SAG237
	под лифт 0-45 мм	2	SAG237
«Арктика»	для стандартной подвески	2	PLT237
	под лифт 0-45 мм	2	PLT237

<b>Пружины усиленные</b>			
0-30 кг	лифт 30 мм	1 компл	VIG-730A
0-50 кг	лифт 45 мм	1 компл	VIG-730B
50-100 кг	лифт 45 мм	1 компл	VIG-730C

<b>Задняя подвеска</b>	<b>Тип подвески</b>	<b>Количество</b>	<b>Артикул</b>
------------------------	---------------------	-------------------	----------------

<b>Амортизаторы усиленные</b>			
R•AIR (OIL)	для стандартной подвески	2	SA214
	под лифт 0-45 мм	2	SA214
RIF-GAS	для стандартной подвески	2	SAG214
	под лифт 0-45 мм	2	SAG214
«Арктика»	для стандартной подвески	2	PLT214
	под лифт 0-45 мм	2	PLT214

<b>Рессоры</b>			
0-100 кг	лифт 30 мм	1 компл	RIFVIG-250A
0-200 кг	лифт 45 мм	1 компл	RIFVIG-250B
200-300 кг	лифт 45 мм	1 компл	RIFVIG-250C

<b>Стремянки</b>			
	для рессор "РИФ"	4	UB995
	для лифта проставками	4	UB984

<b>Серьга</b>			
	для рессор "РИФ"	4	GS597

<b>Рессорные втулки</b>			
	для рессор "РИФ"	1 компл	303BK

<b>Болт крепления рессоры</b>			
	для рессор «РИФ»	2	PP709

<b>Пневмоподвеска</b>			
Стандарт	для стандартной подвески	1 компл	ASK-VIG-S
Лифт	под лифт 45 мм	1 компл	ASK-VIG-L

\* При осуществлении лифта подвески проставками между рессорой и мостом, необходимо использовать пневмоподвеску стандарт

Продолжение информации по подвеске см. на следующей странице

Начало информации по подвеске см. на предыдущей странице

<b>Лифт-комплект</b>	<b>Лифт</b>	<b>Количество</b>	<b>Артикул</b>
Мягкий	лифт 30	1 компл	RIF-VIG-A
	лифт 30	1 компл	RIF-VIG-A-G
	лифт 30	1 компл	RIF-VIG-A-Arc
Средний	лифт 45	1 компл	RIF-VIG-B
	лифт 45	1 компл	RIF-VIG-B-G
	лифт 45	1 компл	RIF-VIG-B-Arc
Жесткий	лифт 45	1 компл	RIF-VIG-C
	лифт 45	1 компл	RIF-VIG-C-G
	лифт 45	1 компл	RIF-VIG-C-Arc

<b>Передняя подвеска</b>	<b>Тип подвески</b>	<b>Количество</b>	<b>Артикул</b>
--------------------------	---------------------	-------------------	----------------

### Амортизаторы усиленные

R•AIR (OIL)	для стандартной подвески	2	SA237
	под лифт 0-45 мм	2	SA237
«Арктика»	для стандартной подвески	2	PLT237
	под лифт 0-45 мм	2	PLT237

### Пружины усиленные

0-50 кг	лифт 30 мм	1 компл	30-020B
---------	------------	---------	---------

\* Не рекомендуется лифтовать выше, так как высоты отбоя будет не хватать

<b>Задняя подвеска</b>	<b>Тип подвески</b>	<b>Количество</b>	<b>Артикул</b>
------------------------	---------------------	-------------------	----------------

### Амортизаторы усиленные

R•AIR (OIL)	для стандартной подвески	2	SA214
	под лифт 30-45 мм	2	SA252

### Рессоры

0-100 кг	лифт 30 мм	1 компл	RIFVIG-250A
100-200 кг	лифт 45 мм	1 компл	RIFVIG-250B
200-300 кг	лифт 45 мм	1 компл	RIFVIG-250C

### Пневмоподвеска

Стандарт	для стандартной подвески	1 компл	ASK-VIG-S
Лифт	под лифт 45 мм	1 компл	ASK-VIG-L

\* При осуществлении лифта подвески проставками между рессорой и мостом, необходимо использовать пневмоподвеску стандарт

<b>Лифт-комплект</b>	<b>Лифт</b>	<b>Количество</b>	<b>Артикул</b>
----------------------	-------------	-------------------	----------------

Мягкий	лифт 30 мм	1 компл	RIF-T9-A
--------	------------	---------	----------

<i>Передняя подвеска</i>	<i>Тип подвески</i>	<i>Количество</i>	<i>Артикул</i>
--------------------------	---------------------	-------------------	----------------

**Амортизаторы усиленные**

R•AIR (OIL)	под лифт 30 мм	2	SA289
-------------	----------------	---	-------

**Пружины усиленные**

0-30 кг	лифт 0 мм	1 компл	15-030A
0-50 кг	лифт 30 мм	1 компл	15-030B

<i>Задняя подвеска</i>	<i>Тип подвески</i>	<i>Количество</i>	<i>Артикул</i>
------------------------	---------------------	-------------------	----------------

**Амортизаторы усиленные**

R•AIR (OIL)	под лифт 30 мм	2	SA290
-------------	----------------	---	-------

**Пружины усиленные**

0-50 кг	лифт 0 мм	1 компл	15-035A
30-80 кг	лифт 30 мм	1 компл	15-035B

<i>Лифт-комплект</i>	<i>Лифт</i>	<i>Количество</i>	<i>Артикул</i>
----------------------	-------------	-------------------	----------------

Средний	лифт 30 мм	1 компл	RIF-ZJ-B
---------	------------	---------	----------



# Jeep

## Grand Cherokee WJ

1998-2004

<b>Передняя подвеска</b>	<b>Тип подвески</b>	<b>Количество</b>	<b>Артикул</b>
--------------------------	---------------------	-------------------	----------------

**Амортизаторы усиленные**

R•AIR (OIL)	под лифт 30 мм	2	SA287
-------------	----------------	---	-------

**Пружины усиленные**

0-30 кг	лифт 0 мм	1 компл	15-020A
0-50 кг	лифт 30 мм	1 компл	15-020B

<b>Задняя подвеска</b>	<b>Тип подвески</b>	<b>Количество</b>	<b>Артикул</b>
------------------------	---------------------	-------------------	----------------

**Амортизаторы усиленные**

R•AIR (OIL)	под лифт 30 мм	2	SA288
-------------	----------------	---	-------

**Пружины усиленные**

0-50 кг	лифт 0 мм	1 компл	15-025A
30-80 кг	лифт 30 мм	1 компл	15-025B

**Лифт-комплект**

средний	лифт 30 мм	1 компл	RIF-WJ-B
---------	------------	---------	----------



# Jeep

## Grand Cherokee WK

2004-2010

<i>Передняя подвеска</i>	<i>Тип подвески</i>	<i>Количество</i>	<i>Артикул</i>
--------------------------	---------------------	-------------------	----------------

**Амортизаторы усиленные**

R•AIR (OIL)	под лифт 0-30 мм	2	SA285
-------------	------------------	---	-------

**Пружины усиленные**

0-30 кг	лифт 0 мм	1 компл	15-010A
0-50 кг	лифт 30 мм	1 компл	15-010B

<i>Задняя подвеска</i>	<i>Тип подвески</i>	<i>Количество</i>	<i>Артикул</i>
------------------------	---------------------	-------------------	----------------

**Амортизаторы усиленные**

R•AIR (OIL)	под лифт 0-30 мм	2	SA286
-------------	------------------	---	-------

**Пружины усиленные**

0-50 кг	лифт 0 мм	1 компл	15-015A
30-80 кг	лифт 30 мм	1 компл	15-015B

<i>Лифт-комплект</i>	<i>Лифт</i>	<i>Количество</i>	<i>Артикул</i>
----------------------	-------------	-------------------	----------------

Средний	лифт 30	1 компл	RIF-WK-B
---------	---------	---------	----------

<i>Передняя подвеска</i>	<i>Тип подвески</i>	<i>Количество</i>	<i>Артикул</i>
<b>Амортизаторы усиленные</b>			
R•AIR (OIL)	под лифт 50 мм	2	SA272
<b>Пружины усиленные</b>			
0-50 кг	лифт 50 мм	1 компл	JEP-150B
<b>Рулевой демпфер</b>			
R•AIR (OIL)	любая	1 компл.	SD05

<i>Задняя подвеска</i>	<i>Тип подвески</i>	<i>Количество</i>	<i>Артикул</i>
<b>Амортизаторы усиленные</b>			
R•AIR (OIL)	под лифт 50 мм	2	SA273
<b>Пружины усиленные</b>			
0-200 кг (2 двери)	лифт 50 мм	1 компл	JEP-157B
0-200 кг (4 двери)	лифт 50 мм	1 компл	JEP-157C

<i>Лифт-комплект</i>	<i>Лифт</i>	<i>Количество</i>	<i>Артикул</i>
Средний (3 двери)	лифт 50 мм	1 компл	RIF-JK-B
Средний (5 дверей)	лифт 50 мм	1 компл	RIF-JK-C



# Jetour

**T2**  
2023+

<b>Передняя подвеска</b>	<b>Тип подвески</b>	<b>Количество</b>	<b>Артикул</b>
<b>Амортизаторы усиленные</b>			левый/правый
R•AIR (OIL)	для стандартной подвески	2	SA409L/SA409
	под лифт 0-30 мм	2	SA409L/SA409

<b>Пружины усиленные</b>			
0-30 кг	лифт 30 мм	1 компл	35-010A

<b>Задняя подвеска</b>	<b>Тип подвески</b>	<b>Количество</b>	<b>Артикул</b>
<b>Амортизаторы усиленные</b>			
R•AIR (OIL)	под лифт 0-30 мм	2	SA410

<b>Пружины усиленные</b>			
0-50 кг	лифт 30 мм	1 компл	35-015A
50-100 кг	лифт 30 мм	1 компл	35-015B

<b>Лифт-комплект</b>	<b>Лифт</b>	<b>Количество</b>	<b>Артикул</b>
мягкий	лифт 30 мм	1 компл	RIF-JT2-A
средний	лифт 30 мм	1 компл	RIF-JT2-B

<i>Передняя подвеска</i>	<i>Тип подвески</i>	<i>Количество</i>	<i>Артикул</i>
--------------------------	---------------------	-------------------	----------------

**Амортизаторы усиленные**

R•AIR (OIL)	под лифт 0-30 мм	2	SAG307
-------------	------------------	---	--------

**Пружины усиленные**

0-50 кг	лифт 30 мм	1 компл	19-010B
---------	------------	---------	---------

<i>Задняя подвеска</i>	<i>Тип подвески</i>	<i>Количество</i>	<i>Артикул</i>
------------------------	---------------------	-------------------	----------------

**Амортизаторы усиленные**

R•AIR (OIL)	под лифт 0-30 мм	2	SAG308
-------------	------------------	---	--------

**Пружины усиленные**

0-100 кг	лифт 30 мм	1 компл	19-015B
----------	------------	---------	---------

<i>Лифт-комплект</i>	<i>Лифт</i>	<i>Количество</i>	<i>Артикул</i>
----------------------	-------------	-------------------	----------------

Средний	под лифт 30	1 компл	RIF-MHV-B
---------	-------------	---------	-----------

<i>Передняя подвеска</i>	<i>Тип подвески</i>	<i>Количество</i>	<i>Артикул</i>
<b>Пружины усиленные</b>			
0-50 кг	лифт 35 мм	1 компл	KIA-220B

<i>Задняя подвеска</i>	<i>Тип подвески</i>	<i>Количество</i>	<i>Артикул</i>
<b>Пружины усиленные</b>			
0-100 кг	лифт 35 мм	1 компл	KIA-225B



# KIA

## Sorento

2007-2009

<i>Передняя подвеска</i>	<i>Тип подвески</i>	<i>Количество</i>	<i>Артикул</i>
<b>Амортизаторы усиленные</b>			
RIF-GAS	0-35 мм	2	SAG305
<b>Пружины усиленные</b>			
0-50 кг	лифт 35 мм	1 компл	KIA-220B

<i>Задняя подвеска</i>	<i>Тип подвески</i>	<i>Количество</i>	<i>Артикул</i>
<b>Амортизаторы усиленные</b>			
RIF-GAS	под лифт 35 мм	2	SAG315
<b>Пружины усиленные</b>			
0-100 кг	лифт 35 мм	1 компл	19-025B

<b>Передняя подвеска</b>	<b>Тип подвески</b>	<b>Количество</b>	<b>Артикул</b>
--------------------------	---------------------	-------------------	----------------

### Амортизаторы усиленные

R•AIR (OIL)	для стандартной подвески	2	SA221
	под лифт 45 мм	2	SA221

### Пружины усиленные

без нагрузки	лифт 40 мм	1 компл	VIG-730A
0-50 кг	лифт 45 мм	1 компл	VIG-730B
50-100 кг	лифт 45 мм	1 компл	VIG-730C

<b>Задняя подвеска</b>	<b>Тип подвески</b>	<b>Количество</b>	<b>Артикул</b>
------------------------	---------------------	-------------------	----------------

### Амортизаторы усиленные

R•AIR (OIL)	под лифт 45 мм	2	SA203
RIF-GAS	под лифт 45 мм	2	SAG203

<b>Проставка рессора-мост</b>	лифт 30 мм	2	PRM-D13-30
	лифт 40 мм	2	PRM-D13-40
	лифт 50 мм	2	PRM-D13-50
	лифт 60 мм	2	PRM-D13-60

<b>Стремянки</b>	под PRM-30	4	UB984
	под PRM-45	4	UB984
	под PRM-60	4	UB985

### Пневмоподвеска

Стандарт	для стандартной подвески	1 компл	ASK-DMX-S
Лифт	под лифт 45 мм	1 компл	ASK-DMX-L

\* Пневмоподвеска под лифт используется с рессорами увеличенной жесткости. При использовании проставок применяется комплект ASK-DMX-S

<b>Лифт-комплект</b>	<b>Лифт</b>	<b>Количество</b>	<b>Артикул</b>
----------------------	-------------	-------------------	----------------

Мягкий	лифт 40 мм	1 компл	RIF-DMX-A
Средний	лифт 45 мм	1 компл	RIF-DMX-B
Жесткий	лифт 45 мм	1 компл	RIF-DMX-C

\* Лифт-комплекты средний и жесткий включают в себя пневмоподвеску для регулировки нагрузки задней оси



# Land Rover

## Defender 110

1983-2017

<i>Передняя подвеска</i>	<i>Тип подвески</i>	<i>Количество</i>	<i>Артикул</i>
--------------------------	---------------------	-------------------	----------------

**Амортизаторы усиленные**

R•AIR (OIL)	под лифт 50 мм	2	SA297
-------------	----------------	---	-------

**Пружины усиленные**

80-110 кг	лифт 50 мм	1 компл	24-010C
-----------	------------	---------	---------

<i>Задняя подвеска</i>	<i>Тип подвески</i>	<i>Количество</i>	<i>Артикул</i>
------------------------	---------------------	-------------------	----------------

**Амортизаторы усиленные**

R•AIR (OIL)	под лифт 50 мм	2	SA298
-------------	----------------	---	-------

**Пружины усиленные**

200-400 кг	лифт 50 мм	1 компл	24-015C
------------	------------	---------	---------

<i>Лифт-комплект</i>	<i>Лифт</i>	<i>Количество</i>	<i>Артикул</i>
----------------------	-------------	-------------------	----------------

Средний	лифт 30 мм	1 компл	RIF-DEF-C
---------	------------	---------	-----------



# Land Rover

## Freelander 2

2006-2014

<b>Передняя подвеска *</b>	<b>Тип подвески</b>	<b>Количество</b>	<b>Артикул</b>
----------------------------	---------------------	-------------------	----------------

### **Амортизаторы штатные**

Номер OEM	левый LR001141	1	SAG347SL
	правый LR001139	1	SAG348SL

### **Пружины штатные**

Номер OEM	LR001131	1 компл	24-050A
-----------	----------	---------	---------

<b>Задняя подвеска</b>	<b>Тип подвески</b>	<b>Количество</b>	<b>Артикул</b>
------------------------	---------------------	-------------------	----------------

### **Амортизаторы усиленные**

Номер OEM	левый LR031666	1	SAG349SL
	правый LR031668	1	SAG350SL

### **Пружины штатные**

Номер OEM	LR019981	1 компл	24-055A
-----------	----------	---------	---------



# Mazda

## **BT50**

2006-2011

<i>Передняя подвеска</i>	<i>Тип подвески</i>	<i>Количество</i>	<i>Артикул</i>
<b>Амортизаторы усиленные</b>			
R•AIR (OIL)	для стандартной подвески	2	SA222
	под лифт 0-30 мм	2	SA222

<i>Задняя подвеска</i>	<i>Тип подвески</i>	<i>Количество</i>	<i>Артикул</i>
<b>Амортизаторы усиленные</b>			
R•AIR (OIL)	для стандартной подвески	2	SA223
	под лифт 0-30 мм	2	SA223



# Mercedes-Benz

## G-Class

Кузов 463. 1990-2018

<b>Передняя подвеска</b>	<b>Тип подвески</b>	<b>Количество</b>	<b>Артикул</b>
--------------------------	---------------------	-------------------	----------------

**Амортизаторы усиленные**

R•AIR (OIL)	под лифт 0-30 мм	2	SA291
-------------	------------------	---	-------

**Пружины усиленные**

0-50 кг	лифт 30 мм	1 компл	27-010A
---------	------------	---------	---------

<b>Задняя подвеска</b>	<b>Тип подвески</b>	<b>Количество</b>	<b>Артикул</b>
------------------------	---------------------	-------------------	----------------

**Амортизаторы усиленные**

R•AIR (OIL)	под лифт 0-30 мм	2	SA292
-------------	------------------	---	-------

**Пружины усиленные**

0-50 кг	лифт 30 мм	1 компл	27-015A
---------	------------	---------	---------

<b>Лифт-комплект</b>	<b>Лифт</b>	<b>Количество</b>	<b>Артикул</b>
----------------------	-------------	-------------------	----------------

средний	лифт 30 мм	1 компл	RIF-G350-B
---------	------------	---------	------------



# Mitsubishi

## **Delica**

1994-2006

<b>Передняя подвеска</b>	<b>Тип подвески</b>	<b>Количество</b>	<b>Артикул</b>
<b>Амортизаторы усиленные</b>			
R•AIR (OIL)	для стандартной подвески	2	SA313
	под лифт 0-50 мм	2	SA313

<b>Задняя подвеска</b>	<b>Тип подвески</b>	<b>Количество</b>	<b>Артикул</b>
<b>Амортизаторы усиленные</b>			
R•AIR (OIL)	под лифт 20-50 мм	2	SA314
<b>Пружины усиленные</b>			
0-60 кг	лифт 50 мм	1 компл	05-035B
60-100 кг (2 двери)	лифт 50 мм	1 компл	05-035C



# Mitsubishi

## L200

1996-2005

<b>Передняя подвеска</b>	<b>Тип подвески</b>	<b>Количество</b>	<b>Артикул</b>
--------------------------	---------------------	-------------------	----------------

**Амортизаторы усиленные**

R•AIR (OIL)	под лифт 45 мм	2	SA216
-------------	----------------	---	-------

<b>Задняя подвеска</b>	<b>Тип подвески</b>	<b>Количество</b>	<b>Артикул</b>
------------------------	---------------------	-------------------	----------------

**Амортизаторы усиленные**

R•AIR (OIL)	под лифт 45 мм	2	SA276
-------------	----------------	---	-------

**Рессоры**

0-300 кг	лифт 45 мм	2	RIFL20-100B
300+ кг	лифт 45 мм	2	RIFL20-100C

<b>Стремянка</b>	для рессор «РИФ»	4	UB993
------------------	------------------	---	-------

<b>Рессорные втулки</b>	для рессор «РИФ»	1 компл	301BK
-------------------------	------------------	---------	-------

<b>Болт крепления рессоры</b>	для рессор «РИФ»	2	PP709
-------------------------------	------------------	---	-------

<b>Передняя подвеска</b>	<b>Тип подвески</b>	<b>Количество</b>	<b>Артикул</b>
--------------------------	---------------------	-------------------	----------------

### Амортизаторы усиленные

R•AIR (OIL)	для стандартной подвески	2	SA241
	под лифт 0-40 мм	2	SA241
RIF-GAS	для стандартной подвески	2	SAG241
	под лифт 0-40 мм	2	SAG241
«Арктика»	для стандартной подвески	2	PLT241
	под лифт 0-40 мм	2	PLT241

### Амортизаторы штатные

Номер OEM	4062A111	2	SAG339SL
-----------	----------	---	----------

### Пружины усиленные

0-50 кг	лифт 30 мм	1 компл	TRT-710A
50-80 кг	лифт 40 мм	1 компл	TRT-710B
80-100 кг	лифт 40 мм	1 компл	TRT-710C

### Пружины штатные

Номер OEM	MR992336	2	05-050A
-----------	----------	---	---------

<b>Задняя подвеска</b>	<b>Тип подвески</b>	<b>Количество</b>	<b>Артикул</b>
------------------------	---------------------	-------------------	----------------

### Амортизаторы усиленные

R•AIR (OIL)	под лифт 30-40 мм	2	SA203
RIF-GAS	под лифт 30-40 мм	2	SAG203
«Арктика»	под лифт 30-40 мм	2	PLT203

### Амортизаторы штатные

Номер OEM	4162A366	2	SAG340SL
-----------	----------	---	----------

### Рессоры

0-100 кг	лифт 30 мм	2	RIFTRT-120A
100-300 кг	лифт 40 мм	2	RIFTRT-120B
300+ кг	лифт 40 мм	2	RIFTRT-120C

<b>Стремянка</b>	под лифт 40 мм	4	UB980
------------------	----------------	---	-------

<b>Серьга</b>	для рессор «РИФ»	2	GS592
---------------	------------------	---	-------

<b>Рессорные втулки</b>	для рессор «РИФ»	1 компл	301BK
-------------------------	------------------	---------	-------

<b>Болт крепления рессоры</b>	для рессор «РИФ»	2	PP709
-------------------------------	------------------	---	-------

Продолжение информации по подвеске см. на следующей странице



# Mitsubishi

## **L200**

2005-2015

Начало информации по подвеске см. на предыдущей странице

### **Пневмоподвеска**

стандарт	для стандартной подвески	1 компл	ASK-TRT-S
лифт	под лифт 40 мм	1 компл	ASK-TRT-L

\* При осуществлении лифта подвески проставками между рессорой и мостом, необходимо использовать пневмоподвеску стандарт

### **Лифт-комплект**

Мягкий	лифт 30 мм	1 компл	RIF-TRT-A
	лифт 30 мм	1 компл	RIF-TRT-A-Arc
	лифт 30 мм	1 компл	RIF-TRT-A-G
Средний	лифт 40 мм	1 компл	RIF-TRT-B
	лифт 40 мм	1 компл	RIF-TRT-B-Arc
	лифт 40 мм	1 компл	RIF-TRT-B-G
Жесткий	лифт 40 мм	1 компл	RIF-TRT-C
	лифт 40 мм	1 компл	RIF-TRT-C-Arc
	лифт 40 мм	1 компл	RIF-TRT-C-G

<b>Передняя подвеска</b>	<b>Тип подвески</b>	<b>Количество</b>	<b>Артикул</b>
--------------------------	---------------------	-------------------	----------------

### Амортизаторы усиленные

R•AIR (OIL)	для стандартной подвески	2	SA241
	под лифт 40 мм	2	SA241
RIF-GAS	для стандартной подвески	2	SAG241
	под лифт 40 мм	2	SAG241
«Арктика»	для стандартной подвески	2	PLT241
	под лифт 40 мм	2	PLT241

### Пружины усиленные

0-50 кг	лифт 30 мм	1 компл	TRT-710A
50-80 кг	лифт 40 мм	1 компл	TRT-710B
80-100 кг	лифт 40 мм	1 компл	TRT-710C

<b>Задняя подвеска</b>	<b>Тип подвески</b>	<b>Количество</b>	<b>Артикул</b>
------------------------	---------------------	-------------------	----------------

### Амортизаторы усиленные

R•AIR (OIL)	для стандартной подвески	2	SA204
	под лифт 40 мм	2	SA204
RIF-GAS	для стандартной подвески	2	SAG204
	под лифт 40 мм	2	SAG204
«Арктика»	для стандартной подвески	2	PLT204
	под лифт 40 мм	2	PLT204

### Рессоры

0-300 кг	лифт 40 мм	2	RIFTRT-150B
300+ кг	лифт 40 мм	2	RIFTRT-150C

<b>Серьги</b>	для рессор «РИФ»	1 компл	GS594
---------------	------------------	---------	-------

<b>Стремянка</b>	для стандартной подвески	4	UB984
	под лифт 40 мм	4	UB984

<b>Рессорные втулки</b>	для рессор «РИФ»	1 компл	313BK
-------------------------	------------------	---------	-------

### Пневмоподвеска

стандарт	для стандартной подвески	1 компл	ASK-TMQ-S
лифт	под лифт 40 мм	1 компл	ASK-TMQ-L

\* При осуществлении лифта подвески проставками между рессорой и мостом, необходимо использовать пневмоподвеску стандарт

<b>Лифт-комплект</b>	<b>Лифт</b>	<b>Количество</b>	<b>Артикул</b>
----------------------	-------------	-------------------	----------------

Средний	лифт 40 мм	1 компл	RIF-TMQ-B
	лифт 40 мм	1 компл	RIF-TMQ-B-Arc
	лифт 40 мм	1 компл	RIF-TMQ-B-G
Жесткий	лифт 40 мм	1 компл	RIF-TMQ-C
	лифт 40 мм	1 компл	RIF-TMQ-C-Arc
	лифт 40 мм	1 компл	RIF-TMQ-C-G



# Mitsubishi

## Pajero

1988-1991

<i>Задняя подвеска</i>	<i>Тип подвески</i>	<i>Количество</i>	<i>Артикул</i>
<b>Амортизаторы усиленные</b>			
R•AIR (OIL)	под лифт 40 мм	2	SA217
<b>Пружины усиленные</b>			
0-100 кг (короткая база)	лифт 40 мм	1 компл	MTS-625B
0-100 кг (длинная база)	лифт 40 мм	1 компл	MTS-615B

<i>Передняя подвеска</i>	<i>Тип подвески</i>	<i>Количество</i>	<i>Артикул</i>
<b>Амортизаторы усиленные</b>			
R•AIR (OIL)	для стандартной подвески	2	SA216
	под лифт 40 мм	2	SA216

<i>Задняя подвеска</i>	<i>Тип подвески</i>	<i>Количество</i>	<i>Артикул</i>
<b>Амортизаторы усиленные</b>			
R•AIR (OIL)	под лифт 40 мм	2	SA316
<b>Пружины усиленные</b>			
0-100 кг (короткая база)	лифт 40 мм	1 компл	MTS-625B
0-100 кг (длинная база)	лифт 40 мм	1 компл	MTS-615B
100-200 кг	лифт 40 мм	1 компл	MTS-635B

<b>Передняя подвеска</b>	<b>Тип подвески</b>	<b>Количество</b>	<b>Артикул</b>
--------------------------	---------------------	-------------------	----------------

### Амортизаторы усиленные

R•AIR (OIL)	для стандартной подвески	2	SA245
	под лифт 0-40 мм	2	SA245
RIF-GAS	для стандартной подвески	2	SAG245
	под лифт 0-40 мм	2	SAG245
«Арктика»	для стандартной подвески	2	PLT245
	под лифт 0-40 мм	2	PLT245

### Пружины усиленные

0-50 кг (дизель 3,2)	лифт 20 мм	1 компл	05-040A
0-50 кг (дизель 3,2)	лифт 40 мм	1 компл	05-040B
0-50 кг (бензин)	лифт 40 мм	1 компл	05-040A
50-100 кг (дизель 3,2)	лифт 40 мм	1 компл	MTS-510C

<b>Задняя подвеска</b>	<b>Тип подвески</b>	<b>Количество</b>	<b>Артикул</b>
------------------------	---------------------	-------------------	----------------

### Амортизаторы усиленные

R•AIR (OIL)	под лифт 40 мм	2	SA248
RIF-GAS	под лифт 40 мм	2	SAG248
«Арктика»	под лифт 40 мм	2	PLT248

### Пружины усиленные

0-100 кг	лифт 40 мм	1 компл	MTS-515B
200+ кг (постоянная нагрузка)	лифт 40 мм	1 компл	MTS-515C

\* Более длинную пружину устанавливать на левую сторону автомобиля.

<b>Лифт-комплект</b>	<b>Лифт</b>	<b>Количество</b>	<b>Артикул</b>
----------------------	-------------	-------------------	----------------

Средний	лифт 40 мм	1 компл	RIF-MTS-B
	лифт 40 мм	1 компл	RIF-MTS-B-Arc
	лифт 40 мм	1 компл	RIF-MTS-B-G
Жесткий	лифт 40 мм	1 компл	RIF-MTS-C
	лифт 40 мм	1 компл	RIF-MTS-C-Arc
	лифт 40 мм	1 компл	RIF-MTS-C-G

<b>Передняя подвеска</b>	<b>Тип подвески</b>	<b>Количество</b>	<b>Артикул</b>
--------------------------	---------------------	-------------------	----------------

### Амортизаторы усиленные

R•AIR (OIL)	для стандартной подвески	2	SA245
	под лифт 0-40 мм	2	SA245
RIF-GAS	для стандартной подвески	2	SAG245
	под лифт 0-40 мм	2	SAG245
«Арктика»	для стандартной подвески	2	PLT245
	под лифт 0-40 мм	2	PLT245

### Пружины усиленные

0-50 кг (дизель 3,2)	лифт 20 мм	1 компл	05-040A
0-50 кг (дизель 3,2)	лифт 40 мм	1 компл	05-040B
0-50 кг (бензин)	лифт 40 мм	1 компл	05-040A
50-100 кг (дизель 3,2)	лифт 40 мм	1 компл	MTS-510C

<b>Задняя подвеска</b>	<b>Тип подвески</b>	<b>Количество</b>	<b>Артикул</b>
------------------------	---------------------	-------------------	----------------

### Амортизаторы усиленные

R•AIR (OIL)	под лифт 40 мм	2	SA248
RIF-GAS	под лифт 40 мм	2	SAG248
«Арктика»	под лифт 40 мм	2	PLT248

### Пружины усиленные

0-100 кг	лифт 40 мм	1 компл	MTS-515B
200+ кг (постоянная нагрузка)	лифт 40 мм	1 компл	MTS-515C

\* Более длинную пружину устанавливать на левую сторону автомобиля.

<b>Лифт-комплект</b>	<b>Лифт</b>	<b>Количество</b>	<b>Артикул</b>
----------------------	-------------	-------------------	----------------

Средний	лифт 40 мм	1 компл	RIF-MTS-B
	лифт 40 мм	1 компл	RIF-MTS-B-Arc
	лифт 40 мм	1 компл	RIF-MTS-B-G
Жесткий	лифт 40 мм	1 компл	RIF-MTS-C
	лифт 40 мм	1 компл	RIF-MTS-C-Arc
	лифт 40 мм	1 компл	RIF-MTS-C-G



# Mitsubishi

## Pajero Sport 1

1998-2008

<i>Передняя подвеска</i>	<i>Тип подвески</i>	<i>Количество</i>	<i>Артикул</i>
--------------------------	---------------------	-------------------	----------------

**Амортизаторы усиленные**

R•AIR (OIL)	для стандартной подвески	2	SA216
	под лифт 0–40 мм	2	SA216

<i>Задняя подвеска</i>	<i>Тип подвески</i>	<i>Количество</i>	<i>Артикул</i>
------------------------	---------------------	-------------------	----------------

**Амортизаторы усиленные**

R•AIR (OIL)	для стандартной подвески	2	SA217
	под лифт 40 мм		SA217

**Пружины усиленные**

0-100 кг	лифт 20 мм	1 компл	MTS-625B
100-200 кг	лифт 40 мм	1 компл	MTS-615B

\* Более длинную пружину устанавливать на левую сторону автомобиля.



# Mitsubishi

## Pajero Sport 2

2009-2015

<b>Передняя подвеска</b>	<b>Тип подвески</b>	<b>Количество</b>	<b>Артикул</b>
--------------------------	---------------------	-------------------	----------------

### Амортизаторы усиленные

R•AIR (OIL)	для стандартной подвески	2	SA241
	под лифт 0-40 мм	2	SA241
RIF-GAS	для стандартной подвески	2	SAG241
	под лифт 0-40 мм	2	SAG241
«Арктика»	для стандартной подвески	2	PLT241
	под лифт 0-40 мм	2	PLT241

### Амортизаторы штатные

Номер OEM	4062A111	2	SAG339SL
-----------	----------	---	----------

### Пружины усиленные

0-50 кг (дизель) / 50-80 кг (бензин)	лифт 30 мм	1 компл	TRT-710A
50-80 кг (дизель)/ 80-100 кг (бензин)	лифт 40 мм	1 компл	TRT-710B
80-100 кг (дизель)	лифт 40 мм	1 компл	TRT-710C

<b>Задняя подвеска</b>	<b>Тип подвески</b>	<b>Количество</b>	<b>Артикул</b>
------------------------	---------------------	-------------------	----------------

### Амортизаторы усиленные

R•AIR (OIL)	для стандартной подвески	2	SA217
	под лифт 40 мм	2	SA217
RIF-GAS	для стандартной подвески	2	SAG217
	под лифт 40 мм	2	SAG217
«Арктика»	для стандартной подвески	2	PLT217
	под лифт 40 мм	2	PLT217

### Пружины усиленные

0-100 кг	лифт 20 мм	1 компл	MTS-625B
0-100 кг	лифт 40 мм	1 компл	MTS-615B
100-200 кг	лифт 40 мм	1 компл	MTS-635B

\* Более длинную пружину устанавливать на левую сторону автомобиля.

<b>Тяга Панара регулируемая</b>	под лифт 0-100 мм	1	PR222
---------------------------------	-------------------	---	-------

<b>Лифт-комплект</b>	<b>Лифт</b>	<b>Количество</b>	<b>Артикул</b>
----------------------	-------------	-------------------	----------------

Средний	лифт 40 мм	1 компл	RIF-PS2-B
	лифт 40 мм	1 компл	RIF-PS2-B-Arc
	лифт 40 мм	1 компл	RIF-PS2-B-G
Жесткий	лифт 40 мм	1 компл	RIF-PS2-C
	лифт 40 мм	1 компл	RIF-PS2-C-Arc
	лифт 40 мм	1 компл	RIF-PS2-C-G

<b>Передняя подвеска</b>	<b>Тип подвески</b>	<b>Количество</b>	<b>Артикул</b>
--------------------------	---------------------	-------------------	----------------

### Амортизаторы усиленные

R•AIR (OIL)	для стандартной подвески	2	SA241
	под лифт 0-40 мм	2	SA241
RIF-GAS	для стандартной подвески	2	SAG241
	под лифт 0-40 мм	2	SAG241
«Арктика»	для стандартной подвески	2	PLT241
	под лифт 0-40 мм	2	PLT241

### Амортизаторы штатные

Номер OEM	4062A111	2	SAG339SL
-----------	----------	---	----------

### Пружины усиленные

50-80 кг	лифт 40 мм	1 компл	05-010B
80-100 кг	лифт 40 мм	1 компл	05-010C

<b>Задняя подвеска</b>	<b>Тип подвески</b>	<b>Количество</b>	<b>Артикул</b>
------------------------	---------------------	-------------------	----------------

### Амортизаторы усиленные

R•AIR (OIL)	под лифт 20-40 мм	2	SA217
RIF-GAS	под лифт 20-40 мм	2	SAG217
«Арктика»	под лифт 20-40 мм	2	PLT217

### Пружины усиленные

0-30 кг	лифт 20 мм	1 компл	05-015A
0-100 кг	лифт 40 мм	1 компл	MTS-615B
100-200 кг	лифт 40 мм	1 компл	MTS-635B

\* Более длинную пружину устанавливать на левую сторону автомобиля

<b>Тяга Панара регулируемая</b>	под лифт 0-100 мм	1	PR222
---------------------------------	-------------------	---	-------

<b>Лифт-комплект</b>	<b>Лифт</b>	<b>Количество</b>	<b>Артикул</b>
----------------------	-------------	-------------------	----------------

Мягкий	лифт 20 мм	1 компл	RIF-PS3-A
	лифт 20 мм	1 компл	RIF-PS3-A-G
Средний	лифт 40 мм	1 компл	RIF-PS3-B
	лифт 40 мм	1 компл	RIF-PS3-B-G
Жесткий	лифт 40 мм	1 компл	RIF-PS3-C
	лифт 40 мм	1 компл	RIF-PS3-C-G



# Nissan

## Navara D22/NP300

1997+

<i>Передняя подвеска</i>	<i>Тип подвески</i>	<i>Количество</i>	<i>Артикул</i>
<b>Амортизаторы усиленные</b>			
R•AIR (OIL)	под лифт 40 мм	2	SA226

<i>Задняя подвеска</i>	<i>Тип подвески</i>	<i>Количество</i>	<i>Артикул</i>
<b>Амортизаторы усиленные</b>			
R•AIR (OIL)	под лифт 40 мм	2	SA203
RIF-GAS	под лифт 40 мм	2	SAG203
«Арктика»	под лифт 40 мм	2	PLT203



# Nissan

## Navara D40

2004-2014

<b>Передняя подвеска</b>	<b>Тип подвески</b>	<b>Количество</b>	<b>Артикул</b>
--------------------------	---------------------	-------------------	----------------

### Амортизаторы усиленные

R•AIR (OIL)	под лифт 0-40 мм	2	SA242
RIF-GAS	под лифт 0-40 мм	2	SAG242
«Арктика»	под лифт 0-40 мм	2	PLT242

### Пружины усиленные

0-30 кг	лифт 20 мм	1 компл	06-010A
0-50 кг	лифт 40 мм	1 компл	D40-720B
50-100 кг	лифт 40 мм	1 компл	D40-720C

<b>Задняя подвеска</b>	<b>Тип подвески</b>	<b>Количество</b>	<b>Артикул</b>
------------------------	---------------------	-------------------	----------------

### Амортизаторы усиленные

R•AIR (OIL)	под лифт 40 мм	2	SA243
RIF-GAS	под лифт 40 мм	2	SAG243

### Рессоры

0-200 кг	лифт 40 мм	2	RIFD40-340B
200-300 кг	лифт 40 мм	2	RIFD40-340C

<b>Стремянка</b>	для рессор «РИФ»	4	UB995
------------------	------------------	---	-------

<b>Серьга</b>	для рессор «РИФ»	2	GS591
---------------	------------------	---	-------

<b>Втулки рессорные</b>	для рессор «РИФ»	1 компл	302BK
-------------------------	------------------	---------	-------

### Пневмоподвеска

стандарт	для стандартной подвески	1 компл	ASK-D40-S
лифт	под лифт 40 мм	1 компл	ASK-D40-L

<b>Лифт-комплект</b>	<b>Тип подвески</b>	<b>Количество</b>	<b>Артикул</b>
----------------------	---------------------	-------------------	----------------

Средний	лифт 40 мм	1 компл	RIF-D40-B
	лифт 40 мм	1 компл	RIF-D40-B-G
Жесткий	лифт 40 мм	1 компл	RIF-D40-C
	лифт 40 мм	1 компл	RIF-D40-C-G



# Nissan

## Pathfinder R51

2005+

<b>Передняя подвеска</b>	<b>Тип подвески</b>	<b>Количество</b>	<b>Артикул</b>
--------------------------	---------------------	-------------------	----------------

### Амортизаторы усиленные

R•AIR (OIL)	для стандартной подвески	2	SA242
	под лифт 0-40 мм	2	SA242
RIF-GAS	для стандартной подвески	3	SAG242
	под лифт 0-40 мм	2	SAG242

### Пружины усиленные

0-30 кг	лифт 20 мм	1 компл	06-010A
0-50 кг	лифт 40 мм	1 компл	D40-720B
50-100 кг	лифт 40 мм	1 компл	D40-720C

<b>Задняя подвеска</b>	<b>Тип подвески</b>	<b>Количество</b>	<b>Артикул</b>
------------------------	---------------------	-------------------	----------------

### Амортизаторы усиленные

R•AIR (OIL)	под лифт 0-40 мм	2	SA253
RIF-GAS	под лифт 0-40 мм	2	SAG253

### Пружины усиленные

0-50 кг	лифт 20 мм	1 компл	06-015A
0-100 кг	лифт 40 мм	1 компл	R51-425B
100-200 кг	лифт 40 мм	1 компл	R51-425C

<b>Лифт-комплект</b>	<b>Лифт</b>	<b>Количество</b>	<b>Артикул</b>
----------------------	-------------	-------------------	----------------

Мягкий	лифт 20 мм	1 компл	RIF-R51-A
	лифт 20 мм	1 компл	RIF-R51-A-G
Средний	лифт 40 мм	1 компл	RIF-R51-B
	лифт 40 мм	1 компл	RIF-R51-B-G
Жесткий	лифт 40 мм	1 компл	RIF-R51-C
	лифт 40 мм	1 компл	RIF-R51-C-G

Передняя подвеска	Тип подвески	Количество	Артикул
-------------------	--------------	------------	---------

### Амортизаторы усиленные

R•AIR (OIL)	под лифт 50 мм	2	SA206
	под лифт 100 мм	2	SA206L
	под лифт 150 мм	2	SA206SL
RIF-GAS	под лифт 50 мм	2	SAG206
	под лифт 100 мм	2	SAG206L
«Арктика»	под лифт 50 мм	2	PLT206
	под лифт 100 мм	2	PLT206L

### Пружины усиленные\*

0-50 кг	лифт 50 мм	1 компл	Y61-880B
50-100 кг	лифт 50 мм	1 компл	Y61-880C
0-50 кг	лифт 100 мм	1 компл	Y61-9204
0-50 кг	лифт 150 мм	1 компл	Y61-9206

\* Для леворульных авто более длинную переднюю пружину устанавливать на левую сторону а/м. Для праворульных соответственно более длинную переднюю пружину устанавливать на правую сторону а/м.

Проставки под пружину	лифт 15 мм	2	CS490-15
	лифт 30 мм	2	CS490-30

### Изменение кастора

Кастор кит	под лифт 50 мм	1 компл	CC6302
Кастор кит регулируемый	под лифт 50 мм	1 компл	CC6301

\*CC6301 изменяет угол кастора на 2 или 3,5 градуса в зависимости от ваших требований.

### Рулевой демпфер

R•AIR (OIL)	любая	1	SD03
«Арктика»	любая	1	SD23

### Тяга Панара регулируемая

правый руль	под лифт 0-150 мм	1	PR203
левый руль	под лифт 0-150 мм	1	PR206

Задняя подвеска	Тип подвески	Количество	Артикул
-----------------	--------------	------------	---------

### Амортизаторы усиленные

R•AIR (OIL)	под лифт 50 мм	2	SA211
	под лифт 100 мм	2	SA211L
	под лифт 150 мм	2	SA211SL
RIF-GAS	под лифт 50 мм	2	SAG211
	под лифт 100 мм	2	SAG211L
«Арктика»	под лифт 50 мм	2	PLT211
	под лифт 100 мм	2	PLT211L

Продолжение информации по подвеске см. на следующей странице

Начало информации по подвеске см. на предыдущей странице

<b>Задняя подвеска</b>	<b>Тип подвески</b>	<b>Количество</b>	<b>Артикул</b>
<b>Пружины усиленные*</b>			
0-200 кг	лифт 50 мм	1 компл	Y61-885B
200-300 кг	лифт 50 мм	1 компл	Y61-885C
150-200 кг	лифт 100 мм	1 компл	Y61-9254
150-200 кг	лифт 150 мм	1 компл	Y61-9256
* Пружины конструктивно имеют разную высоту. Более длинную пружину устанавливать на правую сторону а/м. Касается как леворульных авто, так и праворульных.			
<b>Проставки под пружину</b>	лифт 15 мм	2	CS495-15
	лифт 30 мм	2	CS495-30
<b>Тяга Панара регулируемая</b>			
Короткая и длинная база	под лифт 0-150 мм	1	PR202

<b>Лифт-комплект</b>	<b>Тип подвески</b>	<b>Количество</b>	<b>Артикул</b>
Средний	лифт 50 мм	1 компл	RIF-Y60-B-L
	лифт 50 мм	1 компл	RIF-Y60-B-L-Arc
	лифт 50 мм	1 компл	RIF-Y60-B-L-G
	лифт 50 мм	1 компл	RIF-Y60-B-R
	лифт 50 мм	1 компл	RIF-Y60-B-R-Arc
	лифт 50 мм	1 компл	RIF-Y60-B-R-G
Жесткий	лифт 50 мм	1 компл	RIF-Y60-C-L
	лифт 50 мм	1 компл	RIF-Y60-C-L-Arc
	лифт 50 мм	1 компл	RIF-Y60-C-L-G
	лифт 50 мм	1 компл	RIF-Y60-C-R
	лифт 50 мм	1 компл	RIF-Y60-C-R-Arc
	лифт 50 мм	1 компл	RIF-Y60-C-R-G
Средний	лифт 100 мм	1 компл	RIF-Y60-4-L
	лифт 100 мм	1 компл	RIF-Y60-4-L-Arc
	лифт 100 мм	1 компл	RIF-Y60-4-L-G
	лифт 100 мм	1 компл	RIF-Y60-4-R
	лифт 100 мм	1 компл	RIF-Y60-4-R-Arc
	лифт 100 мм	1 компл	RIF-Y60-4-R-G
	лифт 150 мм	1 компл	RIF-Y60-6-L
	лифт 150 мм	1 компл	RIF-Y60-6-R

<b>Передняя подвеска</b>	<b>Тип подвески</b>	<b>Количество</b>	<b>Артикул</b>
<b>Амортизаторы усиленные</b>			
R•AIR (OIL)	под лифт 50 мм	2	SA206
	под лифт 100 мм	2	SA206L
	под лифт 150 мм	2	SA206SL
RIF-GAS	под лифт 50 мм	2	SAG206
	под лифт 100 мм	2	SAG206L
«Арктика»	под лифт 50 мм	2	PLT206
	под лифт 100 мм	2	PLT206L
<b>Пружины усиленные*</b>			
0-50 кг	лифт 50 мм	1 компл	Y61-880B
50-100 кг	лифт 50 мм	1 компл	Y61-880C
0-50 кг	лифт 100 мм	1 компл	Y61-9204
0-50 кг	лифт 150 мм	1 компл	Y61-9206
* Для леворульных авто более длинную переднюю пружину устанавливать на левую сторону а/м. Для праворульных соответственно более длинную переднюю пружину устанавливать на правую сторону а/м.			
<b>Проставки под пружину</b>	лифт 15 мм	2	CS490-15
	лифт 30 мм	2	CS490-30
<b>Изменение кастора</b>			
Кастор кит	под лифт 50 мм	1 компл	CC6302
Кастор кит регулируемый	под лифт 50 мм	1 компл	CC6301
*CC6301 изменяет угол кастора на 2 или 3,5 градуса в зависимости от ваших требований.			
<b>Рулевой демпфер</b>			
Y61 до 2000г.	любая	1	SD03
Y61 после 2000г.	любая	1	SD01
<b>Тяга Панара регулируемая</b>			
Y61 правый руль до 2000 г.	под лифт 0-150 мм	1	PR203
Y61 левый руль до 2000 г.	под лифт 0-150 мм	1	PR206
Y61 левый руль после 2000 г.	под лифт 0-150 мм	1	PR208

Продолжение информации по подвеске см. на следующей странице

Начало информации по подвеске см. на предыдущей странице

<b>Задняя подвеска</b>	<b>Тип подвески</b>	<b>Количество</b>	<b>Артикул</b>
<b>Амортизаторы усиленные</b>			
R•AIR (OIL)	под лифт 50 мм	2	SA211
	под лифт 100 мм	2	SA211L
	под лифт 150 мм	2	SA211SL
RIF-GAS	под лифт 50 мм	2	SAG211
	под лифт 100 мм	2	SAG211L
«Арктика»	под лифт 50 мм	2	PLT211
	под лифт 100 мм	2	PLT211L
<b>Пружины усиленные*</b>			
0-200 кг	лифт 50 мм	1 компл	Y61-885B
200-300 кг	лифт 50 мм	1 компл	Y61-885C
150-200 кг	лифт 100 мм	1 компл	Y61-9254
150-200 кг	лифт 150 мм	1 компл	Y61-9256
* Пружины конструктивно имеют разную высоту. Более длинную пружину устанавливать на правую сторону а/м. Касается как леворульных авто, так и праворульных.			
<b>Проставки под пружину</b>	лифт 15 мм	2	CS495-15
	лифт 30 мм	2	CS495-30
<b>Тяга Панара регулируемая</b>			
Y61 до 2000 г	под лифт 0-150 мм	1	PR202
Y61 после 2000 г	под лифт 0-150 мм	1	PR204

<b>Лифт-комплект</b>	<b>Тип подвески</b>	<b>Количество</b>	<b>Артикул</b>
Средний	лифт 50 мм	1 компл	RIF-Y61-B-L
	лифт 50 мм	1 компл	RIF-Y61-B-L-Arc
	лифт 50 мм	1 компл	RIF-Y61-B-L-G
Жесткий	лифт 50 мм	1 компл	RIF-Y61-C-L
	лифт 50 мм	1 компл	RIF-Y61-C-L-Arc
	лифт 50 мм	1 компл	RIF-Y61-C-L-G
Средний	лифт 100 мм	1 компл	RIF-Y61-4-L
	лифт 100 мм	1 компл	RIF-Y61-4-L-Arc
	лифт 100 мм	1 компл	RIF-Y61-4-L-G
	лифт 150 мм	1 компл	RIF-Y61-6-L

<b>Передняя подвеска</b>	<b>Тип подвески</b>	<b>Количество</b>	<b>Артикул</b>
--------------------------	---------------------	-------------------	----------------

### Амортизаторы усиленные

R•AIR (OIL)	для стандартной подвески	2	SA274
	под лифт 0-40 мм	2	SA274
RIF-GAS	для стандартной подвески	2	SAG274
	под лифт 0-40 мм	2	SAG274

### Амортизаторы штатные

Номер OEM	543028126R	2	SAG337SL
-----------	------------	---	----------

### Пружины усиленные

0-50 кг	лифт 20 мм	1 компл	DUS-310B
0-50 кг	лифт 40 мм	1 компл	22-010A

<b>Задняя подвеска</b>	<b>Тип подвески</b>	<b>Количество</b>	<b>Артикул</b>
------------------------	---------------------	-------------------	----------------

### Амортизаторы усиленные

R•AIR (OIL)	для стандартной подвески	2	SA275
	под лифт 0-40 мм	2	SA275
RIF-GAS	для стандартной подвески	2	SAG275
	под лифт 0-40 мм	2	SAG275

### Амортизаторы штатные

Номер OEM	56 21 039 64R	2	SAG338SL
-----------	---------------	---	----------

### Пружины усиленные

0-100 кг	лифт 20 мм	1 компл	DUS-315B
0-100 кг	лифт 40 мм	1 компл	22-015A

<b>Лифт-комплект</b>	<b>Лифт</b>	<b>Количество</b>	<b>Артикул</b>
----------------------	-------------	-------------------	----------------

Средний	лифт 20 мм	1 компл	RIF-DUS-B
	лифт 20 мм	1 компл	RIF-DUS-B-G
	лифт 40 мм	1 компл	RIF-DUS-C
	лифт 40 мм	1 компл	RIF-DUS-C-G

\*Амортизаторы комплектуются камбер болтами для регулировки угла колес



# Nissan

## X-Trail T31

2001-2013

<i>Передняя подвеска</i>	<i>Тип подвески</i>	<i>Количество</i>	<i>Артикул</i>
--------------------------	---------------------	-------------------	----------------

**Пружины усиленные**

0-30 кг	лифт 30 мм	1 компл	06-020A
---------	------------	---------	---------

<i>Задняя подвеска</i>	<i>Тип подвески</i>	<i>Количество</i>	<i>Артикул</i>
------------------------	---------------------	-------------------	----------------

**Амортизаторы усиленные**

R•AIR (OIL)	для стандартной подвески	2	SA280
	под лифт 0-30 мм	2	SA280

**Пружины усиленные**

0-200 кг (2 двери)	лифт 30 мм	1 компл	06-025A
--------------------	------------	---------	---------

<b>Передняя подвеска</b>	<b>Тип подвески</b>	<b>Количество</b>	<b>Артикул</b>
--------------------------	---------------------	-------------------	----------------

### Амортизаторы усиленные

R•AIR (OIL)	для стандартной подвески	2	SA274
	под лифт 0-40 мм	2	SA274
RIF-GAS	для стандартной подвески	2	SAG274
	под лифт 0-40 мм	2	SAG274

### Амортизаторы штатные

Номер OEM	543028126R	2	SAG337SL
-----------	------------	---	----------

### Пружины усиленные

0-50 кг	лифт 20 мм	1 компл	DUS-310B
0-50 кг	лифт 40 мм	1 компл	22-010A

<b>Задняя подвеска</b>	<b>Тип подвески</b>	<b>Количество</b>	<b>Артикул</b>
------------------------	---------------------	-------------------	----------------

### Амортизаторы усиленные

R•AIR (OIL)	для стандартной подвески	2	SA275
	под лифт 0-40 мм	2	SA275
RIF-GAS	для стандартной подвески	2	SAG275
	под лифт 0-40 мм	2	SAG275

### Амортизаторы штатные

Номер OEM	56 21 039 64R	2	SAG338SL
-----------	---------------	---	----------

### Пружины усиленные

0-100 кг	лифт 20 мм	1 компл	DUS-315B
0-100 кг	лифт 40 мм	1 компл	22-015A

<b>Лифт-комплект</b>	<b>Лифт</b>	<b>Количество</b>	<b>Артикул</b>
----------------------	-------------	-------------------	----------------

Средний	лифт 20 мм	1 компл	RIF-DUS-B
	лифт 20 мм	1 компл	RIF-DUS-B-G
	лифт 40 мм	1 компл	RIF-DUS-C
	лифт 40 мм	1 компл	RIF-DUS-C-G

\*Амортизаторы комплектуются камбер болтами для регулировки угла колес

<b>Передняя подвеска</b>	<b>Тип подвески</b>	<b>Количество</b>	<b>Артикул</b>
--------------------------	---------------------	-------------------	----------------

**Амортизаторы усиленные**

R•AIR (OIL)	для стандартной подвески	2	SA274
	под лифт 0-40 мм	2	SA274
RIF-GAS	для стандартной подвески	2	SAG274
	под лифт 0-40 мм	2	SAG274

**Амортизаторы штатные**

Номер OEM	543028126R	2	SAG337SL
-----------	------------	---	----------

**Пружины усиленные**

0-50 кг	лифт 20 мм	1 компл	DUS-310B
0-50 кг	лифт 40 мм	1 компл	22-010A

<b>Задняя подвеска</b>	<b>Тип подвески</b>	<b>Количество</b>	<b>Артикул</b>
------------------------	---------------------	-------------------	----------------

**Амортизаторы усиленные**

R•AIR (OIL)	для стандартной подвески	2	SA275
	под лифт 0-40 мм	2	SA275
RIF-GAS	для стандартной подвески	2	SAG275
	под лифт 0-40 мм	2	SAG275

**Амортизаторы штатные**

Номер OEM	56 21 039 64R	2	SAG338SL
-----------	---------------	---	----------

**Пружины усиленные**

0-100 кг	лифт 20 мм	1 компл	DUS-315B
0-100 кг	лифт 40 мм	1 компл	22-015A

<b>Лифт-комплект</b>	<b>Лифт</b>	<b>Количество</b>	<b>Артикул</b>
----------------------	-------------	-------------------	----------------

Средний	лифт 20 мм	1 компл	RIF-DUS-B
	лифт 20 мм	1 компл	RIF-DUS-B-G
	лифт 40 мм	1 компл	RIF-DUS-C
	лифт 40 мм	1 компл	RIF-DUS-C-G

\*Амортизаторы комплектуются камбер болтами для регулировки угла колес

<b>Передняя подвеска</b>	<b>Тип подвески</b>	<b>Количество</b>	<b>Артикул</b>
--------------------------	---------------------	-------------------	----------------

### Амортизаторы усиленные

R•AIR (OIL)	для стандартной подвески	2	SA237
	под лифт 0-45 мм	2	SA237
RIF-GAS	для стандартной подвески	2	SAG237
	под лифт 0-45 мм	2	SAG237
«Арктика»	для стандартной подвески	2	PLT237
	под лифт 0-45 мм	2	PLT237

### Пружины усиленные

0-30 кг	лифт 30 мм	1 компл	VIG-730A
0-50 кг	лифт 45 мм	1 компл	VIG-730B
50-100 кг	лифт 45 мм	1 компл	VIG-730C

<b>Задняя подвеска</b>	<b>Тип подвески</b>	<b>Количество</b>	<b>Артикул</b>
------------------------	---------------------	-------------------	----------------

### Амортизаторы усиленные

R•AIR (OIL)	для стандартной подвески	2	SA214
	под лифт 0-45 мм	2	SA214
RIF-GAS	для стандартной подвески	2	SAG214
	под лифт 0-45 мм	2	SAG214
«Арктика»	для стандартной подвески	2	PLT214
	под лифт 0-45 мм	2	PLT214

### Рессоры

0-100 кг	лифт 30 мм	1 компл	RIFVIG-250A
0-200 кг	лифт 45 мм	1 компл	RIFVIG-250B
200-300 кг	лифт 45 мм	1 компл	RIFVIG-250C

### Стремянки

	для рессор "РИФ"	4	UB995
	для лифта проставками	4	UB984

### Серьга

	для рессор "РИФ"	4	GS597
--	------------------	---	-------

### Рессорные втулки

	для рессор "РИФ"	1 компл	303BK
--	------------------	---------	-------

### Болт крепления рессоры

	для рессор «РИФ»	2	PP709
--	------------------	---	-------

### Пневмоподвеска

Стандарт	для стандартной подвески	1 компл	ASK-VIG-S
Лифт	под лифт 45 мм	1 компл	ASK-VIG-L

\* При осуществлении лифта подвески проставками между рессорой и мостом, необходимо использовать пневмоподвеску стандарт

Продолжение информации по подвеске см. на следующей странице



# Sollers

## **ST6**

2023+

Начало информации по подвеске см. на предыдущей странице

<b>Лифт-комплект</b>	<b>Лифт</b>	<b>Количество</b>	<b>Артикул</b>
Мягкий	лифт 30	1 компл	RIF-VIG-A
	лифт 30	1 компл	RIF-VIG-A-G
	лифт 30	1 компл	RIF-VIG-A-Arc
Средний	лифт 45	1 компл	RIF-VIG-B
	лифт 45	1 компл	RIF-VIG-B-G
	лифт 45	1 компл	RIF-VIG-B-Arc
Жесткий	лифт 45	1 компл	RIF-VIG-C
	лифт 45	1 компл	RIF-VIG-C-G
	лифт 45	1 компл	RIF-VIG-C-Arc

<b>Передняя подвеска</b>	<b>Тип подвески</b>	<b>Количество</b>	<b>Артикул</b>
--------------------------	---------------------	-------------------	----------------

### Амортизаторы усиленные

R•AIR (OIL)	для стандартной подвески	2	SA261
	под лифт 0-30 мм	2	SA261

\* Кольцо из комплекта при установке не использовать

### Амортизаторы штатные

Номер OEM	44310-08301	2	SAG331SL
-----------	-------------	---	----------

### Пружины усиленные

0-50 кг	лифт 0 мм	1 компл	20-010B
0-75 кг	лифт 30 мм	1 компл	20-010C

\* Более длинную пружину устанавливать на левую сторону автомобиля.

<b>Задняя подвеска</b>	<b>Тип подвески</b>	<b>Количество</b>	<b>Артикул</b>
------------------------	---------------------	-------------------	----------------

### Амортизаторы усиленные

R•AIR (OIL)	для стандартной подвески	2	SA262
	под лифт 0-30 мм	2	SA262

### Амортизаторы штатные

Номер OEM	4530109505	2	SAG332SL
-----------	------------	---	----------

### Пружины усиленные

0-75 кг	лифт 0 мм	1 компл	20-025B
0-100 кг	лифт 30 мм	1 компл	20-025C

\* Более длинную пружину устанавливать на левую сторону автомобиля.

<b>Тяга Панара регулируемая</b>	лифт 0-50 мм	1	PR209
---------------------------------	--------------	---	-------

<b>Лифт-комплект</b>	<b>Лифт</b>	<b>Количество</b>	<b>Артикул</b>
----------------------	-------------	-------------------	----------------

Средний	усиленная стандартная	1 компл	RIF-KYR-S
	лифт 30 мм	1 компл	RIF-KYR



# SsangYong

## Musso

1996-2006

<i>Задняя подвеска</i>	<i>Тип подвески</i>	<i>Количество</i>	<i>Артикул</i>
<b>Пружины усиленные</b>			
+100 кг	лифт 50 мм	1 компл	SSA-215B



# SsangYong

## Rexton 1

2001-2006

<b>Передняя подвеска</b>	<b>Тип подвески</b>	<b>Количество</b>	<b>Артикул</b>
--------------------------	---------------------	-------------------	----------------

### Амортизаторы усиленные

R•AIR (OIL)	для стандартной подвески	2	SA261
	под лифт 0-30 мм	2	SA261

\* Кольцо из комплекта при установке не использовать

### Амортизаторы штатные

Номер OEM	44310-08301	2	SAG331SL
-----------	-------------	---	----------

### Пружины усиленные

0-50 кг	лифт 0 мм	1 компл	20-010B
0-75 кг	лифт 30 мм	1 компл	20-010C

\* Более длинную пружину устанавливать на левую сторону автомобиля.

<b>Задняя подвеска</b>	<b>Тип подвески</b>	<b>Количество</b>	<b>Артикул</b>
------------------------	---------------------	-------------------	----------------

### Амортизаторы усиленные

R•AIR (OIL)	для стандартной подвески	2	SA263
	под лифт 0-30 мм	2	SA263

### Амортизаторы штатные

Номер OEM	45310-08301	2	SAG333SL
-----------	-------------	---	----------

### Пружины усиленные

0-75 кг	лифт 0 мм	1 компл	20-015B
0-100 кг	лифт 30 мм	1 компл	20-015C

\* Более длинную пружину устанавливать на левую сторону автомобиля.

<b>Лифт-комплект</b>	<b>Лифт</b>	<b>Количество</b>	<b>Артикул</b>
----------------------	-------------	-------------------	----------------

Средний	усиленная стандартная	1 компл	RIF-REX1-S
	лифт 30 мм	1 компл	RIF-REX1

Мостовая задняя подвеска. 2006-2012 (2,7л дизель)

<b>Передняя подвеска</b>	<b>Тип подвески</b>	<b>Количество</b>	<b>Артикул</b>
--------------------------	---------------------	-------------------	----------------

### Амортизаторы усиленные

R•AIR (OIL)	для стандартной подвески	2	SA261
	под лифт 0-30 мм	2	SA261

\* При установке обязательно использовать кольцо из комплекта

### Амортизаторы штатные

Номер OEM	44310-08C00	2	SAG330SL
-----------	-------------	---	----------

### Пружины усиленные

0-50 кг	лифт 0 мм	1 компл	20-010B
0-75 кг	лифт 30 мм	1 компл	20-010C

\* Более длинную пружину устанавливать на левую сторону автомобиля.

<b>Задняя подвеска</b>	<b>Тип подвески</b>	<b>Количество</b>	<b>Артикул</b>
------------------------	---------------------	-------------------	----------------

### Амортизаторы усиленные

R•AIR (OIL)	для стандартной подвески	2	SA264
	под лифт 0-30 мм	2	SA264

### Амортизаторы штатные

Номер OEM	4530108C51	2	SAG334SL
-----------	------------	---	----------

### Пружины усиленные

0-75 кг	лифт 0 мм	1 компл	20-025B
0-100 кг	лифт 30 мм	1 компл	20-025C

\* Более длинную пружину устанавливать на левую сторону автомобиля.

<b>Тяга Панара регулируемая</b>	лифт 0-50 мм	1	PR209
---------------------------------	--------------	---	-------

<b>Лифт-комплект</b>	<b>Лифт</b>	<b>Количество</b>	<b>Артикул</b>
----------------------	-------------	-------------------	----------------

Средний	усиленная стандартная	1 компл	RIF-REX2-S
	лифт 30 мм	1 компл	RIF-REX2



# SsangYong

## Rexton 2

Мостовая задняя подвеска. 2012-2017 (2,7л дизель)

<b>Передняя подвеска</b>	<b>Тип подвески</b>	<b>Количество</b>	<b>Артикул</b>
--------------------------	---------------------	-------------------	----------------

### Амортизаторы усиленные

R•AIR (OIL)	для стандартной подвески	2	SA261
	под лифт 0-30 мм	2	SA261

\* При установке обязательно использовать кольцо из комплекта

### Амортизаторы штатные

Номер OEM	44310-08C00	2	SAG330SL
-----------	-------------	---	----------

### Пружины усиленные

0-50 кг	лифт 0 мм	1 компл	20-020B
0-75 кг	лифт 30 мм	1 компл	20-020C

\* Более длинную пружину устанавливать на левую сторону автомобиля.

<b>Задняя подвеска</b>	<b>Тип подвески</b>	<b>Количество</b>	<b>Артикул</b>
------------------------	---------------------	-------------------	----------------

### Амортизаторы усиленные

R•AIR (OIL)	для стандартной подвески	2	SA264
	под лифт 0-30 мм	2	SA264

### Амортизаторы штатные

Номер OEM	4530108C51	2	SAG334SL
-----------	------------	---	----------

### Пружины усиленные

0-75 кг	лифт 0 мм	1 компл	20-025B
0-100 кг	лифт 30 мм	1 компл	20-025C

\* Более длинную пружину устанавливать на левую сторону автомобиля.

<b>Тяга Панара регулируемая</b>	лифт 0-50 мм	1	PR209
---------------------------------	--------------	---	-------

<b>Лифт-комплект</b>	<b>Лифт</b>	<b>Количество</b>	<b>Артикул</b>
----------------------	-------------	-------------------	----------------

Средний	усиленная стандартная	1 компл	RIF-REX2-W-S
	лифт 30 мм	1 компл	RIF-REX2-W



# SsangYong

## Rexton 2

Независимая задняя подвеска. 2006-2012 (2,7л дизель)

<b>Передняя подвеска</b>	<b>Тип подвески</b>	<b>Количество</b>	<b>Артикул</b>
--------------------------	---------------------	-------------------	----------------

### Амортизаторы усиленные

R•AIR (OIL)	для стандартной подвески	2	SA261
	под лифт 0-30 мм	2	SA261

\* При установке обязательно использовать кольцо из комплекта

### Амортизаторы штатные

Номер OEM	44310-08C00	2	SAG330SL
-----------	-------------	---	----------

### Пружины усиленные

0-50 кг	лифт 0 мм	1 компл	20-010B
0-75 кг	лифт 30 мм	1 компл	20-010C

\* Более длинную пружину устанавливать на левую сторону автомобиля.

<b>Задняя подвеска</b>	<b>Тип подвески</b>	<b>Количество</b>	<b>Артикул</b>
------------------------	---------------------	-------------------	----------------

### Амортизаторы усиленные

R•AIR (OIL)	для стандартной подвески	2	SA266
	под лифт 0-30 мм	2	SA266

### Амортизаторы штатные

Номер OEM	4530108C01	2	SAG335SL
-----------	------------	---	----------

### Пружины усиленные

0-75 кг	лифт 0 мм	1 компл	20-035B
0-100 кг	лифт 30 мм	1 компл	20-035C

\* Более длинную пружину устанавливать на левую сторону автомобиля.

<b>Лифт-комплект</b>	<b>Лифт</b>	<b>Количество</b>	<b>Артикул</b>
----------------------	-------------	-------------------	----------------

Средний	усиленная стандартная	1 компл	RIF-XVT-S
	лифт 30 мм	1 компл	RIF-XVT

<b>Передняя подвеска</b>	<b>Тип подвески</b>	<b>Количество</b>	<b>Артикул</b>
--------------------------	---------------------	-------------------	----------------

### Амортизаторы усиленные

RIF-GAS	под лифт 50 мм	2	SAG219
	под лифт 75 мм	2	SAG281

### Пружины усиленные

0-50 кг	лифт 50 мм	1 компл	SUZ-210B
0-50 кг	лифт 75 мм	1 компл	09-040B

<b>Рулевой демпфер</b>	под лифт 0-75 мм	1 компл	SD10J
------------------------	------------------	---------	-------

<b>Тяга Панара регулируемая</b>	под лифт 0-100	1	PR212
---------------------------------	----------------	---	-------

<b>Задняя подвеска</b>	<b>Тип подвески</b>	<b>Количество</b>	<b>Артикул</b>
------------------------	---------------------	-------------------	----------------

### Амортизаторы усиленные

RIF-GAS	под лифт 50 мм	2	SAG220
	под лифт 0-75 мм	2	SAG220-75*

<b>Дополнительный кронштейн заднего амортизатора</b>	под лифт 75 мм	2	RIF000-99027
--	----------------	---	--------------

### Пружины усиленные

0-50 кг	лифт 50 мм	1 компл	SUZ-215B
0-50 кг	лифт 75 мм	1 компл	09-045B

<b>Тяга Панара регулируемая</b>	под лифт 0-100	1	PR213
---------------------------------	----------------	---	-------

<b>Лифт-комплект</b>	<b>Лифт</b>	<b>Количество</b>	<b>Артикул</b>
----------------------	-------------	-------------------	----------------

Мягкий	лифт 50 мм	1 компл	RIF-JIM-B
	лифт 75 мм	1 компл	RIF-JIM75-B

\* Амортизатор SAG220-75 – это комплект SAG220 и кронштейн RIF000-99027.

\*\* При установке лифта в 75 мм необходимо менять тормозные шланги и трубки (в комплект не входят)

<i>Передняя подвеска</i>	<i>Тип подвески</i>	<i>Количество</i>	<i>Артикул</i>
--------------------------	---------------------	-------------------	----------------

**Амортизаторы усиленные**

RIF-GAS	под лифт 50 мм	2	SAG219
---------	----------------	---	--------

**Пружины усиленные**

0-50 кг	лифт 50 мм	1 компл	SUZ-210B
---------	------------	---------	----------

<b>Тяга Панара регулируемая</b>	лифт 0-100	1 шт	PR234
---------------------------------	------------	------	-------

<i>Задняя подвеска</i>	<i>Тип подвески</i>	<i>Количество</i>	<i>Артикул</i>
------------------------	---------------------	-------------------	----------------

**Амортизаторы усиленные**

RIF-GAS	под лифт 50 мм	2	SAG220
---------	----------------	---	--------

**Пружины усиленные**

0-50 кг	лифт 50 мм	1 компл	SUZ-215B
---------	------------	---------	----------

<b>Тяга Панара регулируемая</b>	лифт 0-100	1 шт	PR213
---------------------------------	------------	------	-------

<i>Лифт-комплект</i>	<i>Лифт</i>	<i>Количество</i>	<i>Артикул</i>
----------------------	-------------	-------------------	----------------

Средний	лифт 50 мм	1 компл	RIF-JIM19-B
---------	------------	---------	-------------

<i>Передняя подвеска</i>	<i>Тип подвески</i>	<i>Количество</i>	<i>Артикул</i>
--------------------------	---------------------	-------------------	----------------

**Амортизаторы усиленные**

R•AIR (OIL)	под лифт 35 мм	2	SA224
«Арктика»	под лифт 35 мм	2	PLT224

\* Амортизаторы комплектуются камбер болтами для регулировки угла колес

**Пружины усиленные**

0-50 кг	лифт 35 мм	1 компл	09-010C
---------	------------	---------	---------

<i>Задняя подвеска</i>	<i>Тип подвески</i>	<i>Количество</i>	<i>Артикул</i>
------------------------	---------------------	-------------------	----------------

**Амортизаторы усиленные**

R•AIR (OIL)	под лифт 35 мм	2	SA225
«Арктика»	под лифт 35 мм	2	PLT225

**Пружины усиленные**

0-100 кг (длинная база)	лифт 35 мм	1 компл	09-015C
-------------------------	------------	---------	---------

<i>Лифт-комплект</i>	<i>Лифт</i>	<i>Количество</i>	<i>Артикул</i>
----------------------	-------------	-------------------	----------------

Средний	лифт 35 мм	1 компл	RIF-VIT-C
	лифт 35 мм	1 компл	RIF-VIT-C-Arc



# Suzuki

## Grand Vitara 1 FT

## Escudo 2

1997-2005

1997-2005

<b>Передняя подвеска</b>	<b>Тип подвески</b>	<b>Количество</b>	<b>Артикул</b>
--------------------------	---------------------	-------------------	----------------

### **Амортизаторы усиленные**

R•AIR (OIL)	под лифт 35 мм	2	SA224
«Арктика»	под лифт 35 мм	2	PLT224

\* Амортизаторы комплектуются камбер болтами для регулировки угла колес

### **Пружины усиленные**

0-50 кг	лифт 35 мм	1 компл	09-020B
---------	------------	---------	---------

<b>Задняя подвеска</b>	<b>Тип подвески</b>	<b>Количество</b>	<b>Артикул</b>
------------------------	---------------------	-------------------	----------------

### **Амортизаторы усиленные**

R•AIR (OIL)	под лифт 35 мм	2	SA225
«Арктика»	под лифт 35 мм	2	PLT225

### **Пружины усиленные**

0-100 кг (длинная база)	лифт 35 мм	1 компл	09-025C
-------------------------	------------	---------	---------

<b>Лифт-комплект</b>	<b>Лифт</b>	<b>Количество</b>	<b>Артикул</b>
----------------------	-------------	-------------------	----------------

Средний	лифт 35 мм	1 компл	RIF-GVFT-B
	лифт 35 мм	1 компл	RIF-GVFT-B-Arc



# Suzuki

## Grand Vitara 2 JT

## Escudo 3

2005-2015

2005-2017

<b>Передняя подвеска</b>	<b>Тип подвески</b>	<b>Количество</b>	<b>Артикул</b>
--------------------------	---------------------	-------------------	----------------

### Амортизаторы усиленные

R•AIR (OIL)	для стандартной подвески	2	SA249
	под лифт 40 мм	2	SA249

### Пружины усиленные

0-50 кг	лифт 20 мм	1 компл	09-030A
0-50 кг	лифт 40 мм	1 компл	09-030B

<b>Задняя подвеска</b>	<b>Тип подвески</b>	<b>Количество</b>	<b>Артикул</b>
------------------------	---------------------	-------------------	----------------

### Амортизаторы усиленные

R•AIR (OIL)	под лифт 40 мм	2	SA250
-------------	----------------	---	-------

### Пружины усиленные

0-100 кг (длинная база)	лифт 20 мм	1 компл	09-035A
0-100 кг (длинная база)	лифт 40 мм	1 компл	09-035B

<b>Лифт-комплект</b>	<b>Лифт</b>	<b>Количество</b>	<b>Артикул</b>
----------------------	-------------	-------------------	----------------

Средний	лифт 20 мм	1 компл	RIF-GVJT-A
	лифт 40 мм	1 компл	RIF-GVJT-B



# Tagaz

## Tiger

1993-2006

<i>Задняя подвеска</i>	<i>Тип подвески</i>	<i>Количество</i>	<i>Артикул</i>
<b>Пружины усиленные</b>			
+100 кг	лифт 50 мм	1 компл	SSA-215B

<b>Передняя подвеска</b>	<b>Тип подвески</b>	<b>Количество</b>	<b>Артикул</b>
--------------------------	---------------------	-------------------	----------------

**Амортизаторы усиленные**

R•AIR (OIL)	для стандартной подвески	2	SA238
	под лифт 0-45 мм	2	SA238
«Арктика»	для стандартной подвески	2	PLT238
	под лифт 0-45 мм	2	PLT238

**Пружины усиленные**

0-30 кг	лифт 30 мм	1 компл	VIG-730A
0-50 кг	лифт 45 мм	1 компл	VIG-730B
50-110 кг	лифт 45 мм	1 компл	VIG-730C

<b>Задняя подвеска</b>	<b>Тип подвески</b>	<b>Количество</b>	<b>Артикул</b>
------------------------	---------------------	-------------------	----------------

**Амортизаторы усиленные**

R•AIR (OIL)	под лифт 30-45 мм	2	SA267
«Арктика»	под лифт 30-45 мм	2	PLT267

**Пружины усиленные**

0-100 кг	лифт 30 мм	1 компл	120-775A
100-200 кг	лифт 45 мм	1 компл	120-775B
200-300 кг	лифт 45 мм	1 компл	120-775C

<b>Тяга Панара регулируемая</b>	под лифт 0-100 мм	1	PR219
---------------------------------	-------------------	---	-------

<b>Лифт-комплект</b>	<b>Лифт</b>	<b>Количество</b>	<b>Артикул</b>
----------------------	-------------	-------------------	----------------

Мягкий	лифт 30 мм	1 компл	RIF-TLC120-A
	лифт 30 мм	1 компл	RIF-TLC120-A-Arc
Средний	лифт 45 мм	1 компл	RIF-TLC120-B
	лифт 45 мм	1 компл	RIF-TLC120-B-Arc
Жесткий	лифт 45 мм	1 компл	RIF-TLC120-C
	лифт 45 мм	1 компл	RIF-TLC120-C-Arc

<b>Передняя подвеска</b>	<b>Тип подвески</b>	<b>Количество</b>	<b>Артикул</b>
--------------------------	---------------------	-------------------	----------------

**Амортизаторы усиленные**

R•AIR (OIL)	для стандартной подвески	2	SA239
	под лифт 0-40 мм	2	SA239
RIF-GAS	для стандартной подвески	2	SAG239
	под лифт 0-40 мм	2	SAG239
«Арктика»	для стандартной подвески	2	PLT239
	под лифт 0-40 мм	2	PLT239

**Пружины усиленные**

50-100 кг (бензин)	лифт 40 мм	1 компл	04-020C
0-50 кг (дизель)	лифт 40 мм	1 компл	04-020C
50-100 (дизель)	лифт 40 мм	1 компл	VIG-730A

<b>Задняя подвеска</b>	<b>Тип подвески</b>	<b>Количество</b>	<b>Артикул</b>
------------------------	---------------------	-------------------	----------------

**Амортизаторы усиленные**

R•AIR (OIL)	под лифт 40 мм	2	SA259
-------------	----------------	---	-------

**Пружины усиленные**

0-100 кг	лифт 40 мм	1 компл	04-025B
<b>Тяга Панара регулируемая</b>	под лифт 0-50 мм	1	PR217

<b>Лифт-комплект</b>	<b>Лифт</b>	<b>Количество</b>	<b>Артикул</b>
----------------------	-------------	-------------------	----------------

Средний	лифт 40 мм	1 компл	RIF-FRT-B
---------	------------	---------	-----------

<b>Передняя подвеска</b>	<b>Тип подвески</b>	<b>Количество</b>	<b>Артикул</b>
--------------------------	---------------------	-------------------	----------------

### Амортизаторы усиленные

R•AIR (OIL)	для стандартной подвески	2	SA237
	под лифт 0-45 мм	2	SA237
RIF-GAS	для стандартной подвески	2	SAG237
	под лифт 0-45 мм	2	SAG237
«Арктика»	для стандартной подвески	2	PLT237
	под лифт 0-45 мм	2	PLT237

### Пружины усиленные

0-30 кг	лифт 30 мм	1 компл	VIG-730A
0-50 кг	лифт 45 мм	1 компл	VIG-730B
50-100 кг	лифт 45 мм	1 компл	VIG-730C

<b>Задняя подвеска</b>	<b>Тип подвески</b>	<b>Количество</b>	<b>Артикул</b>
------------------------	---------------------	-------------------	----------------

### Амортизаторы усиленные

R•AIR (OIL)	для стандартной подвески	2	SA214
	под лифт 0-45 мм	2	SA214
RIF-GAS	для стандартной подвески	2	SAG214
	под лифт 0-45 мм	2	SAG214
«Арктика»	для стандартной подвески	2	PLT214
	под лифт 0-45 мм	2	PLT214

### Рессоры

0-100 кг	лифт 30 мм	2	RIFVIG-250A
0-200 кг	лифт 45 мм	2	RIFVIG-250B
200-300 кг	лифт 45 мм	2	RIFVIG-250C

<b>Стремянка</b>	для рессор «РИФ»	4	UB995
------------------	------------------	---	-------

\* При осуществлении лифта подвески проставками между рессорой и мостом, необходимо использовать стремянку UB984.

<b>Серьга</b>	для рессор «РИФ»	2	GS597
---------------	------------------	---	-------

<b>Рессорные втулки</b>	для рессор «РИФ»	1 компл	303BK
-------------------------	------------------	---------	-------

<b>Болт крепления рессоры</b>	для рессор «РИФ»	2	PP709
-------------------------------	------------------	---	-------

### Пневмоподвеска

стандарт	для стандартной подвески	1	ASK-VIG-S
лифт	под лифт 45 мм	1	ASK-VIG-L

\* При осуществлении лифта подвески проставками между рессорой и мостом, необходимо использовать пневмоподвеску стандарт

Продолжение информации по подвеске см. на следующей странице



# Toyota

## Hilux Vigo

2005-2014

Начало информации по подвеске см. на предыдущей странице

<b>Лифт-комплект</b>	<b>Тип подвески</b>	<b>Количество</b>	<b>Артикул</b>
Мягкий	лифт 30 мм	1 компл	RIF-VIG-A
	лифт 30 мм	1 компл	RIF-VIG-A-Arc
	лифт 30 мм	1 компл	RIF-VIG-A-G
Средний	лифт 45 мм	1 компл	RIF-VIG-B
	лифт 45 мм	1 компл	RIF-VIG-B-Arc
	лифт 45 мм	1 компл	RIF-VIG-B-G
Жесткий	лифт 45 мм	1 компл	RIF-VIG-C
	лифт 45 мм	1 компл	RIF-VIG-C-Arc
	лифт 45 мм	1 компл	RIF-VIG-C-G

<b>Передняя подвеска</b>	<b>Тип подвески</b>	<b>Количество</b>	<b>Артикул</b>
--------------------------	---------------------	-------------------	----------------

### Амортизаторы усиленные

R•AIR (OIL)	для стандартной подвески	2	SA239
	под лифт 0-45 мм	2	SA239
RIF-GAS	для стандартной подвески	2	SAG239
	под лифт 0-45 мм	2	SAG239
«Арктика»	для стандартной подвески	2	PLT239
	под лифт 0-45 мм	2	PLT239

### Пружины усиленные

0-30 кг	лифт 30 мм	1 компл	VIG-730A
0-50 кг	лифт 45 мм	1 компл	VIG-730B
50-100 кг	лифт 45 мм	1 компл	VIG-730C

<b>Задняя подвеска</b>	<b>Тип подвески</b>	<b>Количество</b>	<b>Артикул</b>
------------------------	---------------------	-------------------	----------------

### Амортизаторы усиленные

R•AIR (OIL)	для стандартной подвески	2	SA252
	под лифт 0-45 мм	2	SA252
RIF-GAS	для стандартной подвески	2	SAG252
	под лифт 0-45 мм	2	SAG252
«Арктика»	для стандартной подвески	2	PLT252
	под лифт 0-45 мм	2	PLT252

### Рессоры

0-100 кг	лифт 30 мм	2	RIFVIG-260A
0-200 кг	лифт 45 мм	2	RIFVIG-260B
200-300 кг	лифт 45 мм	2	RIFVIG-260C

### Стремянка

Стремянка	для рессор «РИФ»	4	UB984
	под лифт 100 мм	4	UB985

### Серьга

Серьга	для рессор «РИФ»	2	GS598
--------	------------------	---	-------

### Рессорные втулки

Рессорные втулки	для рессор «РИФ»	1 компл	303BK
------------------	------------------	---------	-------

### Болт крепления рессоры

Болт крепления рессоры	для рессор «РИФ»	2	PP709
------------------------	------------------	---	-------

### Пневмоподвеска

стандарт	для стандартной подвески	1 компл	ASK-REV-S
лифт	под лифт 45 мм	1 компл	ASK-REV-L

\* При осуществлении лифта подвески проставками между рессорой и мостом, необходимо использовать пневмоподвеску стандарт

Продолжение информации по подвеске см. на следующей странице



# Toyota

## Hilux Revo

2015+

Начало информации по подвеске см. на предыдущей странице

<b>Лифт-комплект</b>	<b>Лифт</b>	<b>Количество</b>	<b>Артикул</b>
Мягкий	лифт 30 мм	1 компл	RIF-REV-A
	лифт 30 мм	1 компл	RIF-REV-A-G
	лифт 30 мм	1 компл	RIF-REV-A-Arc
Средний	лифт 45 мм	1 компл	RIF-REV-B
	лифт 45 мм	1 компл	RIF-REV-B-Arc
	лифт 45 мм	1 компл	RIF-REV-B-G
Жесткий	лифт 45 мм	1 компл	RIF-REV-C
	лифт 45 мм	1 компл	RIF-REV-C-Arc
	лифт 45 мм	1 компл	RIF-REV-C-G

# Toyota

## Land Cruiser 70/73/78

Пружинная подвеска. 1990-1996

<i>Передняя подвеска</i>	<i>Тип подвески</i>	<i>Количество</i>	<i>Артикул</i>
<b>Амортизаторы усиленные</b>			
R•AIR (OIL)	под лифт 50 мм	2	SA233
RIF-GAS	под лифт 50 мм	2	SAG233
«Арктика»	под лифт 50 мм	2	PLT233
<b>Пружины усиленные</b>			
0-50 кг	лифт 50 мм	1 компл	070-770B
50-110 кг	лифт 50 мм	1 компл	070-770C
<b>Рулевой демпфер</b>			
R•AIR (OIL)	любая	1	SD08
«Арктика»	любая	1	SD28
<b>Изменение кастора</b>			
Кастор кит	под лифт 50 мм	1 компл	CC6302
Кастор кит регулируемый	под лифт 50 мм	1 компл	CC6301

<i>Задняя подвеска</i>	<i>Тип подвески</i>	<i>Количество</i>	<i>Артикул</i>
<b>Амортизаторы усиленные</b>			
R•AIR (OIL)	под лифт 50 мм	2	SA234
RIF-GAS	под лифт 50 мм	2	SAG234
«Арктика»	под лифт 50 мм	2	PLT234
<b>Пружины усиленные</b>			
0-100 кг	лифт 50 мм	1 компл	070-775B
100-200 кг	лифт 50 мм	1 компл	070-775C
200-300 кг	лифт 50 мм	1 компл	04-015D

<i>Лифт-комплект</i>	<i>Лифт</i>	<i>Количество</i>	<i>Артикул</i>
Средний	лифт 50 мм	1 компл	RIF-TLC70-B
	лифт 50 мм	1 компл	RIF-TLC70-B-Arc
Жесткий	лифт 50 мм	1 компл	RIF-TLC70-C
	лифт 50 мм	1 компл	RIF-TLC70-C-Arc
Жесткий (постоянная нагрузка)	лифт 50 мм	1 компл	RIF-TLC70-D
	лифт 50 мм	1 компл	RIF-TLC70-D-Arc



# Toyota

## Land Cruiser 76/78/79

2007+

<b>Передняя подвеска</b>	<b>Тип подвески</b>	<b>Количество</b>	<b>Артикул</b>
--------------------------	---------------------	-------------------	----------------

### Амортизаторы усиленные

R•AIR (OIL)	под лифт 50 мм	2	SA206
RIF-GAS	под лифт 50 мм	2	SAG206

### Пружины усиленные

50-70 кг	лифт 50 мм	1 компл	04-040B
70-110 кг	лифт 50 мм	1 компл	04-040C

<b>Задняя подвеска</b>	<b>Тип подвески</b>	<b>Количество</b>	<b>Артикул</b>
------------------------	---------------------	-------------------	----------------

### Амортизаторы усиленные

R•AIR (OIL)	под лифт 50 мм	2	SA211
RIF-GAS	под лифт 50 мм	2	SAG211

<b>Передняя подвеска</b>	<b>Тип подвески</b>	<b>Количество</b>	<b>Артикул</b>
<b>Амортизаторы усиленные</b>			
R•AIR (OIL)	под лифт 50 мм	2	SA210
	под лифт 100 мм	2	SA210L
	под лифт 100 мм	2	SA210SL
RIF-GAS	под лифт 50 мм	2	SAG210
	под лифт 100 мм	2	SAG210L
«Арктика»	под лифт 50 мм	2	PLT210
	под лифт 100 мм	2	PLT210L
<b>Амортизаторы штатные</b>			
Номер OEM	4851060031	2	SAG355SL
<b>Пружины усиленные</b>			
0-50 кг	лифт 50 мм	1 компл	080-770B
50-110 кг	лифт 50 мм	1 компл	080-770C
0-100 кг	лифт 100 мм	1 компл	080-9104
0-100 кг	лифт 150 мм	1 компл	080-9106
*Более длинную пружину устанавливать на левую сторону а/м. Это касается как леворульных автомобилей, так и праворульных авто.			
<b>Проставки под пружины</b>	лифт 20 мм	2	CS480-20
	лифт 30 мм	2	CS480-30
<b>Тяга Панара регулируемая</b>			
Левый руль	под лифт 0-150 мм	1	PR205
<b>Изменение кастора</b>			
Кастор кит	под лифт 50 мм	1 компл	CC6302
Кастор кит регулируемый	под лифт 50 мм	1 компл	CC6301
<b>Рулевой демпфер</b>			
R•AIR (OIL)	любая	1	SD08
«Арктика»	любая	1	SD28
<b>Стабилизатор поперечной устойчивости</b>			
Кронштейн стойки стабилизатора	под лифт 50 мм	2	RIF105-99005
	под лифт 100 мм	2	RIF105-99003
<b>Дроп-бокс</b>	под лифт 50 мм	1 компл	RIF000-99041
	под лифт 75 мм	1 компл	RIF000-99042
	под лифт 100 мм	1 компл	RIF000-99043

Продолжение информации по подвеске см. на следующей странице

Начало информации по подвеске см. на предыдущей странице

<b>Задняя подвеска</b>	<b>Тип подвески</b>	<b>Количество</b>	<b>Артикул</b>
<b>Амортизаторы усиленные</b>			
R•AIR (OIL)	под лифт 50 мм	2	SA209
	под лифт 100 мм	2	SA209L
	под лифт 150 мм	2	SA209SL
RIF-GAS	под лифт 50 мм	2	SAG209
	под лифт 100 мм	2	SAG209L
«Арктика»	под лифт 50 мм	2	PLT209
	под лифт 100 мм	2	PLT209L

<b>Амортизаторы штатные</b>			
Номер OEM	4853060031	2	SAG356SL

<b>Пружины усиленные</b>			
0-200 кг	лифт 50 мм	1 компл	080-775B
100-300 кг	лифт 50 мм	1 компл	080-775C
300-400 кг	лифт 50 мм	1 компл	080-775D
0-200 кг	лифт 100 мм	1 компл	080-9154
+400 кг	лифт 100 мм	1 компл	04-055C
100-300 кг	лифт 150 мм	1 компл	080-9156

\* Более длинную пружину устанавливать на левую сторону а/м. Это касается как леворульных автомобилей, так и праворульных.

<b>Тяга Панара регулируемая</b>			
Левый руль	под лифт 0-150 мм	1	PR200
<b>Проставки под пружины</b>	лифт 15 мм	2	CS485-15
	лифт 30 мм	2	CS485-30

<b>Стабилизатор поперечной устойчивости</b>			
Кронштейн стойки стабилизатора	под лифт 50 мм	2	RIF105-99004
	под лифт 100 мм	2	RIF105-99002
<b>Кронштейн переноса отбойника</b>	под лифт 100 мм	2	RIF105-99006

\* Данный кронштейн уменьшает ограничение отбоя на 50 мм, можно использовать для лифта 50 и 100 мм.

<b>Лифт-комплект</b>	<b>Лифт</b>	<b>Количество</b>	<b>Артикул</b>
Средний	лифт 50 мм	1 компл	RIF-TLC80-B
	лифт 50 мм	1 компл	RIF-TLC80-B-Arc
	лифт 50 мм	1 компл	RIF-TLC80-B-G
Жесткий	лифт 50 мм	1 компл	RIF-TLC80-C
	лифт 50 мм	1 компл	RIF-TLC80-C-Arc
Жесткий	лифт 50 мм	1 компл	RIF-TLC80-C-G
Средний	лифт 100 мм	1 компл	RIF-TLC080-4
	лифт 100 мм	1 компл	RIF-TLC80-4-Arc
	лифт 150 мм	1 компл	RIF-TLC80-6

<b>Передняя подвеска</b>	<b>Тип подвески</b>	<b>Количество</b>	<b>Артикул</b>
--------------------------	---------------------	-------------------	----------------

**Амортизаторы усиленные**

R•AIR (OIL)	для стандартной подвески	2	SA235
	под лифт 0-25 мм	2	SA235
«Арктика»	для стандартной подвески	2	PLT235
	под лифт 0-25 мм	2	PLT235

**Амортизаторы штатные**

Номер OEM	4851069126	2	SAG235SL
-----------	------------	---	----------

<b>Задняя подвеска</b>	<b>Тип подвески</b>	<b>Количество</b>	<b>Артикул</b>
------------------------	---------------------	-------------------	----------------

**Амортизаторы усиленные**

R•AIR (OIL)	для стандартной подвески	2	SA236
	под лифт 0-25 мм	2	SA236
«Арктика»	для стандартной подвески	2	PLT236
	под лифт 0-25 мм	2	PLT236

**Амортизаторы штатные**

Номер OEM	4851069125	2	SAG236SL
-----------	------------	---	----------

**Пружины усиленные**

100-200 кг	лифт 25 мм	1 компл	080-775B
200-300 кг	лифт 25 мм	1 компл	080-775C
400+ кг (постоянная нагрузка)	лифт 25 мм	1 компл	080-775D

<b>Тяга Панара регулируемая</b>	под лифт 0-50 мм	1	PR199
---------------------------------	------------------	---	-------

<b>Лифт-комплект</b>	<b>Лифт</b>	<b>Количество</b>	<b>Артикул</b>
----------------------	-------------	-------------------	----------------

Средний	лифт 25 мм	1 компл	RIF-TLC100-B
	лифт 25 мм	1 компл	RIF-TLC100-B-Arc
Жесткий	лифт 25 мм	1 компл	RIF-TLC100-C
	лифт 25 мм	1 компл	RIF-TLC100-C-Arc

<b>Передняя подвеска</b>	<b>Тип подвески</b>	<b>Количество</b>	<b>Артикул</b>
--------------------------	---------------------	-------------------	----------------

### Амортизаторы усиленные

R•AIR (OIL)	для стандартной подвески	2	SA228
	под лифт 0-50 мм	2	SA228
«Арктика»	для стандартной подвески	2	PLT228
	под лифт 0-50 мм	2	PLT228

### Пружины усиленные

0-30 кг (дизель)	лифт 25 мм	1 компл	200-770A
0-50 кг (дизель)	лифт 50 мм	1 компл	200-770B
50-100 кг (дизель)	лифт 50 мм	1 компл	200-770C

<b>Задняя подвеска</b>	<b>Тип подвески</b>	<b>Количество</b>	<b>Артикул</b>
------------------------	---------------------	-------------------	----------------

### Амортизаторы усиленные

R•AIR (OIL)	для стандартной подвески	2	SA236
	под лифт 0-25 мм	2	SA236
«Арктика»	для стандартной подвески	2	PLT236
	под лифт 0-25 мм	2	PLT236

### Пружины усиленные

0-30 кг	лифт 0 мм	1 компл	200-775A
0-50 кг	лифт 25 мм	1 компл	200-775EA
50-100 кг	лифт 25 мм	1 компл	200-775B
+200 кг (постоянная нагрузка)	лифт 25 мм	1 компл	200-775C

\* Более длинную пружину устанавливать на правую сторону автомобиля

<b>Тяга Панара регулируемая</b>	под лифт 0-100 мм	1	PR220
---------------------------------	-------------------	---	-------

<b>Лифт-комплект</b>	<b>Тип подвески</b>	<b>Количество</b>	<b>Артикул</b>
----------------------	---------------------	-------------------	----------------

Мягкий	лифт 25 мм	1 компл	RIF-TLC200-A
	лифт 25 мм	1 компл	RIF-TLC200-A-Arc
	лифт 50 мм	1 компл	RIF-TLC200-EA
	лифт 50 мм	1 компл	RIF-TLC200-EA-Arc
Средний	лифт 50 мм	1 компл	RIF-TLC200-B
	лифт 50 мм	1 компл	RIF-TLC200-B-Arc
Жесткий	лифт 50 мм	1 компл	RIF-TLC200-C
	лифт 50 мм	1 компл	RIF-TLC200-C-Arc

\* так как автомобиль имеет наклон на переднюю ось, для выравнивания передние пружины лифтуют на 25 мм выше, чем задние

<b>Передняя подвеска</b>	<b>Тип подвески</b>	<b>Количество</b>	<b>Артикул</b>
--------------------------	---------------------	-------------------	----------------

### Амортизаторы усиленные

R•AIR (OIL)	для стандартной подвески	2	SA244
	под лифт 0-45 мм	2	SA244
RIF-GAS	для стандартной подвески	2	SAG244
	под лифт 0-45 мм	2	SAG244
«Арктика»	для стандартной подвески	2	PLT244
	под лифт 0-45 мм	2	PLT244

### Амортизаторы штатные

Номер OEM	4851035050	2	SAG244SL
-----------	------------	---	----------

### Пружины усиленные

0-50 кг (бензин)	лифт 45 мм	1 компл	090-770B
50-110 кг (дизель)	лифт 45 мм	1 компл	090-770C

<b>Задняя подвеска</b>	<b>Тип подвески</b>	<b>Количество</b>	<b>Артикул</b>
------------------------	---------------------	-------------------	----------------

### Амортизаторы усиленные

R•AIR (OIL)	под лифт 45 мм	2	SA218
RIF-GAS	под лифт 45 мм	2	SAG218
«Арктика»	под лифт 45 мм	2	PLT218

### Амортизаторы штатные

Номер OEM	4853035850	2	SAG218SL
-----------	------------	---	----------

### Пружины усиленные

0-100 кг	лифт 45 мм	1 компл	090-775B
100-200 кг	лифт 45 мм	1 компл	090-775C

\* Данная развесовка пружин касается только длинной базы автомобиля

<b>Тяга Панара регулируемая</b>	лифт 0-100 мм	1	PR221
---------------------------------	---------------	---	-------

<b>Лифт-комплект</b>	<b>Лифт</b>	<b>Количество</b>	<b>Артикул</b>
----------------------	-------------	-------------------	----------------

Средний	лифт 45 мм	1 компл	RIF-4run-B
	лифт 45 мм	1 компл	RIF-4run-B-Arc
Жесткий	лифт 45 мм	1 компл	RIF-4run-C
	лифт 45 мм	1 компл	RIF-4run-C-Arc

<b>Передняя подвеска</b>	<b>Тип подвески</b>	<b>Количество</b>	<b>Артикул</b>
--------------------------	---------------------	-------------------	----------------

**Амортизаторы усиленные**

R•AIR (OIL)	для стандартной подвески	2	SA238
	под лифт 0-45 мм	2	SA238
RIF-GAS	для стандартной подвески	2	SAG238
	под лифт 0-45 мм	2	SAG238
«Арктика»	для стандартной подвески	2	PLT238
	под лифт 0-45 мм	2	PLT238

**Пружины усиленные**

0-30 кг	лифт 30 мм	1 компл	VIG-730A
0-50 кг	лифт 45 мм	1 компл	VIG-730B
50-110 кг	лифт 45 мм	1 компл	VIG-730C

<b>Задняя подвеска</b>	<b>Тип подвески</b>	<b>Количество</b>	<b>Артикул</b>
------------------------	---------------------	-------------------	----------------

**Амортизаторы усиленные**

R•AIR (OIL)	под лифт 45 мм	2	SA267
RIF-GAS	под лифт 45 мм	2	SAG267
«Арктика»	под лифт 45 мм	2	PLT267

**Пружины усиленные**

0-100 кг	лифт 30 мм	1 компл	120-775A
100-200 кг	лифт 45 мм	1 компл	120-775B
200-300 кг	лифт 45 мм	1 компл	120-775C

<b>Тяга Панара регулируемая</b>	под лифт 0-100 мм	1	PR219
---------------------------------	-------------------	---	-------

<b>Лифт-комплект</b>	<b>Лифт</b>	<b>Количество</b>	<b>Артикул</b>
----------------------	-------------	-------------------	----------------

Мягкий	лифт 30 мм	1 компл	RIF-TLC120-A
		1 компл	RIF-TLC120-A-Arc
		1 компл	RIF-TLC120-A-G
Средний	лифт 45 мм	1 компл	RIF-TLC120-B
		1 компл	RIF-TLC120-B-Arc
		1 компл	RIF-TLC120-B-G
Жесткий	лифт 45 мм	1 компл	RIF-TLC120-C
		1 компл	RIF-TLC120-C-Arc
		1 компл	RIF-TLC120-C-G

<b>Передняя подвеска</b>	<b>Тип подвески</b>	<b>Количество</b>	<b>Артикул</b>
--------------------------	---------------------	-------------------	----------------

**Амортизаторы усиленные**

R•AIR (OIL)	для стандартной подвески	2	SA227
	под лифт 0-45 мм	2	SA227
RIF-GAS	для стандартной подвески	2	SAG227
	под лифт 0-45 мм	2	SAG227
«Арктика»	для стандартной подвески	2	PLT227
	под лифт 0-45 мм	2	PLT227

**Пружины усиленные**

0-30 кг (дизель)	лифт 30 мм	1 компл	04-030A
0-50 кг (дизель)	лифт 45 мм	1 компл	04-030B
50-110 кг (дизель)	лифт 45 мм	1 компл	04-030C

<b>Задняя подвеска</b>	<b>Тип подвески</b>	<b>Количество</b>	<b>Артикул</b>
------------------------	---------------------	-------------------	----------------

**Амортизаторы усиленные**

R•AIR (OIL)	под лифт 45 мм	2	SA267
	под лифт 0-45 мм	2	SA267
RIF-GAS	под лифт 45 мм	2	SAG267
	под лифт 0-45 мм	2	SAG267
«Арктика»	под лифт 45 мм	2	PLT267
	под лифт 0-45 мм	2	PLT267

**Пружины усиленные**

0-100 кг	лифт 30 мм	1 компл	120-775A
100-200 кг	лифт 45 мм	1 компл	120-775B
200-300 кг	лифт 45 мм	1 компл	120-775C

<b>Тяга Панара регулируемая</b>	под лифт 0-100 мм	1	PR219
---------------------------------	-------------------	---	-------

<b>Лифт-комплект</b>	<b>Лифт</b>	<b>Количество</b>	<b>Артикул</b>
----------------------	-------------	-------------------	----------------

Мягкий (дизель)	лифт 30 мм	1 компл	RIF-TLC150-A
		1 компл	RIF-TLC150-A-Arc
Средний (дизель)	лифт 45 мм	1 компл	RIF-TLC150-B
		1 компл	RIF-TLC150-B-Arc
Жесткий (дизель)	лифт 45 мм	1 компл	RIF-TLC150-C
		1 компл	RIF-TLC150-C-Arc



# Toyota

## 4Runner

1990-1997

**Передняя подвеска**

**Тип подвески**

**Количество**

**Артикул**

**Амортизаторы усиленные**

R•AIR (OIL)

под лифт 45 мм

2

SA213

<i>Передняя подвеска</i>	<i>Тип подвески</i>	<i>Количество</i>	<i>Артикул</i>
--------------------------	---------------------	-------------------	----------------

**Амортизаторы усиленные**

R•AIR (OIL)	под лифт 45 мм	2	SA244
«Арктика»	под лифт 45 мм	2	PLT244

**Пружины усиленные**

0-50 кг	лифт 45 мм	1 компл	090-770B
50-110 кг	лифт 45 мм	1 компл	090-770C

<i>Задняя подвеска</i>	<i>Тип подвески</i>	<i>Количество</i>	<i>Артикул</i>
------------------------	---------------------	-------------------	----------------

**Амортизаторы усиленные**

R•AIR (OIL)	под лифт 45 мм	2	SA218
«Арктика»	под лифт 45 мм	2	PLT218

**Пружины усиленные**

0-50 кг	лифт 45 мм	1 компл	090-775B
50-110 кг	лифт 45 мм	1 компл	090-775C

<i>Лифт-комплект</i>	<i>Лифт</i>	<i>Количество</i>	<i>Артикул</i>
----------------------	-------------	-------------------	----------------

Средний	под лифт 45 мм	1 компл	RIF-4run-B
	под лифт 45 мм	1 компл	RIF-4run-B-Arc
Жесткий	под лифт 45 мм	1 компл	RIF-4run-C
	под лифт 45 мм	1 компл	RIF-4run-C-Arc



# Toyota

## Tundra

2007+

<b>Передняя подвеска</b>	<b>Тип подвески</b>	<b>Количество</b>	<b>Артикул</b>
--------------------------	---------------------	-------------------	----------------

**Амортизаторы усиленные**

R•AIR (OIL)	под лифт 60 мм	2	SA295
-------------	----------------	---	-------

**Пружины усиленные**

0-50 кг	лифт 60 мм	1 компл	04-010B
50-110 кг	лифт 60 мм	1 компл	04-010C

<b>Задняя подвеска</b>	<b>Тип подвески</b>	<b>Количество</b>	<b>Артикул</b>
------------------------	---------------------	-------------------	----------------

**Амортизаторы усиленные**

R•AIR (OIL)	под лифт 60 мм	2	SA296
-------------	----------------	---	-------

**Рессоры**

0-150 кг	лифт 30 мм	2	RIFTUN-820A
0-200 кг	лифт 60 мм	2	RIFTUN-820B

<b>Рессорные втулки</b>	для рессор «РИФ»	1 компл	315BK
-------------------------	------------------	---------	-------

<b>Стремянки</b>	для рессор «РИФ»	4	UB984
------------------	------------------	---	-------



# Volkswagen

## Amarok

2010+

<b>Передняя подвеска</b>	<b>Тип подвески</b>	<b>Количество</b>	<b>Артикул</b>
--------------------------	---------------------	-------------------	----------------

**Амортизаторы усиленные**

R•AIR (OIL)	под лифт 0-35 мм	2	SA268
-------------	------------------	---	-------

**Пружины усиленные**

0-50 кг	лифт 30 мм	1 компл	VOL-910B
---------	------------	---------	----------

<b>Задняя подвеска</b>	<b>Тип подвески</b>	<b>Количество</b>	<b>Артикул</b>
------------------------	---------------------	-------------------	----------------

**Амортизаторы усиленные**

R•AIR (OIL)	под лифт 0-40 мм	2	SA269
-------------	------------------	---	-------

**Рессоры**

0-200 кг	лифт 35 мм	1 компл	RIFAMR-600B
----------	------------	---------	-------------

**Стремянка**

	для рессор «РИФ»	4	UB999
--	------------------	---	-------

**Втулки рессорные**

	для рессор «РИФ»	1 компл	314BK
--	------------------	---------	-------

<b>Лифт-комплект</b>	<b>Лифт</b>	<b>Количество</b>	<b>Артикул</b>
----------------------	-------------	-------------------	----------------

Средний	лифт 35 мм	1 компл	RIF-AMR-B
---------	------------	---------	-----------

## Спецификация амортизаторов R-AIR

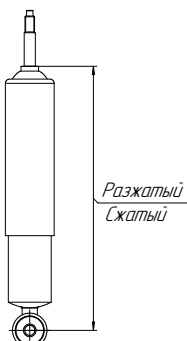
Артикул	В разжатом состоянии, мм	В сжатом состоянии, мм	Тип	Верхнее крепление			Нижнее крепление		
				d, мм	L, мм	Артикул	d, мм	L, мм	Артикул
SA201 / PLT201	369	235	2	10	58		10	32	BL201
SA202 / PLT202	526	318	1	12	32	BL202	12	32	BL202
SA203 / PLT203	585	353	1	16	36	BL203	16	36	BL203
SA204 / PLT204	558	348	1	16	36	BL203	16	36	BL203
SA205 / PLT205	500	300	2	12	68		12	40	BL215
SA206 / PLT206	510	310	3	14	70	BH209	14	70	BH209
SA206L / PLT206L	557	354	3	14	70		14	70	
SA206SL	597	354	3	14	70		14	70	
SA207 / PLT207	472	300	2	12	68		12	40	BL215
SA208 / PLT208	560	354	1	15	42	BH215	12	40	BL215
SA209 / PLT209	616	375	2			BH209	18,5	43	BL209
SA209L / PLT209L	675	395	2			BH209	18,5	43	BL209
SA209SL	730	428	2			BH209	18,5	43	BL209

Описание амортизаторов смотрите на стр. 3

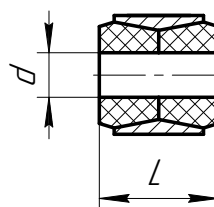
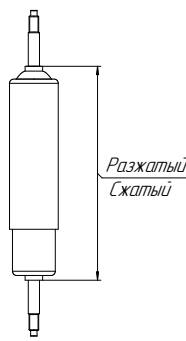
Тип 1



Тип 2

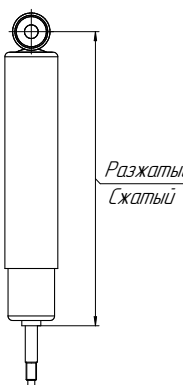


Тип 3

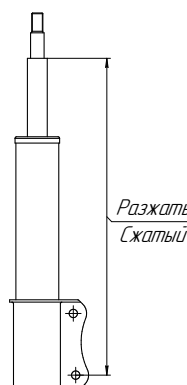


L – длина  
d – внутренний диаметр втулки или диаметр штока

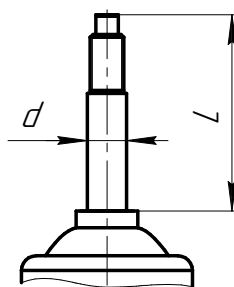
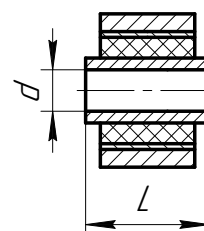
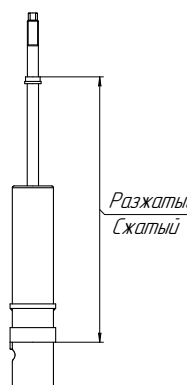
Тип 4



Тип 5



Тип 6



## Спецификация амортизаторов R-AIR

Артикул	В разжатом состоянии, мм	В сжатом состоянии, мм	Тип	Верхнее крепление			Нижнее крепление		
				d, мм	L, мм	Артикул	d, мм	L, мм	Артикул
SA210 / PLT210	620	366	3	14	70	BH209	14	70	BH209
SA210L / PLT210L	670	390	3	14	70	BH209	14	70	BH209
SA210SL	730	420	3	14	70		14	70	
SA211 / PLT211	662	401	1	19,5	44	BL211	19,5	44	BL211
SA211L / PLT211L	718	430	1	19,5	44	BL211	19,5	44	BL211
SA211SL	760	450	1	19,5	44	BL211	19,5	44	BL211
SA212 / PLT212	485	320	1	15	42	BH215	12	40	BL215
SA213	372	245	2	10	62		16	38	
SA214 / PLT214	591	362	1	19	44	BL214	19	44	BL214
SA215 / PLT215	628	383	1	15	42	BH215	12	40	BL215
SA216	350	230	2	10	62,5	BL233	12	32	BL216
SA217 / PLT217	530	335	1	16	38	BL217	16	38	BL217
SA218 / PLT218	535	335	2	10	66		20	42	BL218
SA221	495	350	2	12	65	BL218	14	40	BL237
SA224 / PLT224	608	409	5	17	57		12	44	
SA225 / PLT225	510	320	2	10	62		12	36	
SA226	318	218	2	10	62		12	32	
SA227 / PLT227	552	425	2	12	68		14	42	BL227
SA228 / PLT228	609	444	2	14	65		16	39	BL228
SA231 / PLT231	542	333	1	15	42	BH215	12	40	BL215
SA233 / PLT233	570	347	4	16	70		10	62	BL233
SA234 / PLT234	520	322	4	19	44	BL214	10	62	BL233
SA235 / PLT235	440	290	2	16	80	BH235	14	40	
SA236 / PLT236	620	375	2	17	85		19	44	BL236
SA237 / PLT237	561	432	2	12	75		14	40	BL237
SA238 / PLT238	561	432	2	12	75		14	40	BL237
SA239 / PLT239	557	427	2	12	75		14	42	BL227
SA241 / PLT241	423	305	2	10	66		14	50	BL241
SA242 / PLT242	393	283	2	12	86		14	42	BL242
SA243	576	353	1	16	36	BL203	14	42	BL243
SA244 / PLT244	458	335	2	14	80		14	40	BL244
SA245 / PLT245	474	325	2	10	86		14	50	BL241
SA246 / PLT246	570	365	2	14	75	BH209	19	46	BL267
SA248 / PLT248	590	355	2	10	62		14	48	BL248
SA249	608	382	5	14	28		14	45	
SA250	544	340	1	12	38		12	38	
SA251 / PLT251	495	310	1	16	36	BL202	12	32	BL202
SA252 / PLT252	633	390	1	19	44	BL214	19	44	BL214
SA253 / PLT253	400	270	1	14	48	BL253	14	48	BL253

Описание амортизаторов смотрите на стр. 3

## Спецификация амортизаторов R-AIR

Артикул	В разжатом состоянии, мм	В сжатом состоянии, мм	Тип	Верхнее крепление			Нижнее крепление		
				d, мм	L, мм	Артикул	d, мм	L, мм	Артикул
SA254 / PLT254	426	318	1	16	36		12	32	BL202
SA255 / PLT255	341	218	2	10	58		10	32	BL201
SA256 / PLT256	565	355	1	12	32	BL202	12	32	BL202
SA257 / PLT257	381	238	2	10	58		10	32	BL201
SA258 / PLT258	526	318	1	12	32	BL202	12	32	BL202
SA259 / PLT259	580	350	2	10	57		19	46	BL267
SA260 / PLT260	624	377	1	16	42		16	42	
SA261	315	172	6	10	82				
SA262	530	315	2	10	82		12	38	BL262
SA263	525	310	2	10	70		16	36	BL263
SA264	500	300	2	10	68		12	38	
SA265 / PLT265	594	360	1	16	42		16	42	
SA266	470	295	2	10	80		10	40	BL266
SA267 / PLT267	620	375	2	14	75		19	46	BL267
SA268	615	460	2	12	56	-	14	84	-
SA269	632	378	1	12	40	-	12	40	-
SA272	575	344	2	14	70		12	40	BL272
SA273	618	375	1	10	80	BH273	12	40	-
SA274	621	401	5	14	45		12	36	
SA275	708	453	5	14	45		12	36	
SA276 / PLT276	610	369	1	15	42	BH215	15	42	BH215
SA277	565	340	2	12	68		12	40	BL215
SA278	670	403	1	15	42	BH215	12	40	BL215
SA279 / PLT279	495	310	1	16	36		12	32	BL202
SA280	504	326	1	12	60	BH280	12	45	BL280
SA282 / PLT282	560	364	1	15	42	BH215	15	42	BH215
SA284	535	355	2	10	70	BH284	16	38	
SA285	515	371	6	12	80				
SA286	645	390	1	12	46	BH286	12	40	BL275
SA287	540	330	2	11	81	-	8	61	BL287
SA288	590	360	1	12	46	BH288	12	36	BL288
SA289	555	335	2	10	61		11	62	
SA290	590	360	1	12	46		12	41	BL290
SA291	592	385	4	16	40		12	68	
SA292	577	363	2	12	76		16	58	
SA293	537	337	2	14	80		14,5	42,5	BL293-2
SA294	788	478	1	16	34	BH294-2	38	12	BL294-2
SA295	610	455	2	12	68		16	40	BL295

Описание амортизаторов смотрите на стр. 3

## Спецификация амортизаторов R-AIR

Артикул	В разжатом состоянии, мм	В сжатом состоянии, мм	Тип	Верхнее крепление			Нижнее крепление		
				d, мм	L, мм	Артикул	d, мм	L, мм	Артикул
SA296	650	385	2	17	82		12	40	BL296
SA297	560	329	3	14	71		14	66	
SA298	560	345	4	19	45		14	72	
SA310	563	350	1	10	95	BH310	19	45	BL267
SA313	345	227	2	10	58		12	40	BL313
SA314	640	383	1	16	38		16	38	
SA317	540	390	2	12	32	-	16	75	-
SA318	718	425	1	14,5	42	-	14,5	42	-
SA320	510	317	2	10	66		19	44	BL214
SA321/PLT321	656	421	2	12	65	BH321	14	42	BL227
SA322/PLT322	635	415	1	10	95	BH310	19	45	BL267
SA323	530	414	2	12	65	BH321	14	42	BL227
SA324	610	390	1	10	95	BH310	19	45	BL267
SA403	521	381	2	12	65		14	42	
SA404	660	393	1	20	49		12	40	
SA407	558	422	2	12	61	BH321	14	42	BL227
SA408	560	346	1	10	95	BH310	19	45	BL267
SA409/SA409L	611	412	5	12	51		15	28	
SA410	724	435	2	10	37		14	40	

Описание амортизаторов смотрите на стр. 3

## Спецификация амортизаторов RIF-GAS

Артикул	В разжатом состоянии, мм	В сжатом состоянии, мм	Тип	Верхнее крепление			Нижнее крепление		
				d, мм	L, мм	Артикул	d, мм	L, мм	Артикул
SAG201	369	235	2	10	58		10	32	BL201
SAG202	526	318	1	12	32	BL202	12		BL202
SAG203	585	353	1	16	36	BL203	16	36	BL203
SAG204	558	348	1	16	36	BL203	16	36	BL203
SAG205	500	313	2	12	68		12	40	BL215
SAG206	510	310	3	14	70		14	70	
SAG206L	557	354	3	14	70		14	70	
SAG207	472	300	2	12	68		12	40	BL215
SAG208	560	354	1	15	42	BH215	12	40	BL215
SAG209	616	375	2			BH209	18,5	43	BL209
SAG209L	675	395	2			BH209	18,5	43	BL209
SAG210	620	366	3	14	70		14	70	
SAG210L	670	390	3	14	70		14	70	
SAG211	662	401	1	19,5	44	BL211	19,5	44	BL211
SAG211L	718	430	1	19,5	44	BL211	19,5	44	BL211
SAG212	485	320	1	15	42	BH215	15	42	BH215
SAG214	591	362	1	19	44	BL214	19	44	BL214
SAG215	628	383	1	15	42	BH215	12	40	BL215
SAG217	530	335	1	16	36		16	38	
SAG218	535	335	2	10	66		20	42	
SAG219	454	285	2	10	62		12	32	
SAG220	503	311	1	12	32		12	32	
SAG227	552	425	2	12	68		14	42	
SAG231	542	333	1	15	42	BH215	12	40	BL215
SAG233	570	347	4	16	70		10	62	
SAG234	520	322	4	16	36	BL203	10	62	
SAG237	562	431	2	12	96		14	40	BL237
SAG238	562	431	2	12	96		14	40	BL237
SAG239	562	431	2	12	96		14	40	BL227
SAG241	423	305	2	10	66		14	50	BL241
SAG242	393	283	2	12	86		14	42	BL242
SAG243	576	353	1	16	36	BL203	14	42	BL243
SAG244	458	335	2	14	80		14	40	
SAG245	474	325	2	10	86		14	49,5	
SAG248	590	354	2	10	62		14	48	
SAG251	495	310	1	12	32	BL202	12	32	BL202
SAG252	633	390	1	19	44	BL214	19	44	BL214
SAG253	400	270	1	14	48		14	48	
SAG254	426	318	1	16	36		12	32	BL202
SAG255	341	218	2	10	58		10	32	BL201

Описание амортизаторов смотрите на стр. 3

## Спецификация амортизаторов RIF-GAS

Артикул	В разжатом состоянии, мм	В сжатом состоянии, мм	Тип	Верхнее крепление			Нижнее крепление		
				d, мм	L, мм	Артикул	d, мм	L, мм	Артикул
SAG256	565	355	1	12	32	BL202	12	32	BL202
SAG257	357	238	2	10	58		10	32	BL201
SAG258	526	318	1	12	32	BL202	12	32	BL202
SAG260	624	377	1	16	42		16	42	
SAG265	594	360	1	16	42		16	42	
SAG267	620	375	2	14	75		19	45	BL267
SAG274	621	401	5	14	45		12	36	
SAG275	708	453	5	14	45		12	36	
SAG276	608	370	1	16	42		16	42	
SAG277	565	340	2	12	68		15	42	BH215
SAG278	670	403	1	15	42	BH215			BL278
SAG279	495	310	1	16	36		12	32	BL202
SAG281	484	315	2	10	62		12	32	
SAG305	520	388	2	12	35				BL305
SAG307	455	335	2	12	65		14	41,5	
SAG308	470	300	2	12	66		20	43	
SAG315	530	320	2	12	76	BH315			BL315

Описание амортизаторов смотрите на стр. 3

## Амортизаторы штатные

Артикул	OEM	В разжатом состоянии, мм	В сжатом состоянии, мм	Тип
SAG218SL	4853035850, 4853135850, 485313D221, 485313D231, 4853160500	510	317	2
SAG235SL	4851069126, 4851069565, 4851069565, 4851160490, 4851160491	447	290	2
SAG236SL	4851069125, 4853160550, 4853160560, 4853160570, 4853160650	619	370	2
SAG239SL		560	430	2
SAG244SL	4851035050, 4851035070, 4851039405, 4851039406, 4851039426	458	335	2
SAG325SL	3110.2905004	340	243	2
SAG326SL	A31R32 2915004	583	360	1
SAG327SL	45-2905005	380	248	2
SAG328SL	3302.2905006	589	361	1
SAG330SL	44310-08C00	295	172	6
SAG331SL	44310-08301	295	172	6
SAG332SL	4530109505	500	310	2
SAG333SL	45310-08301	495	310	2

Продолжение информации по амортизаторам на следующей странице

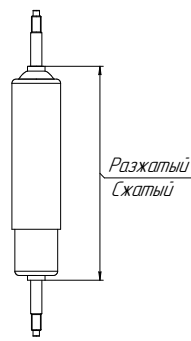
Тип 1



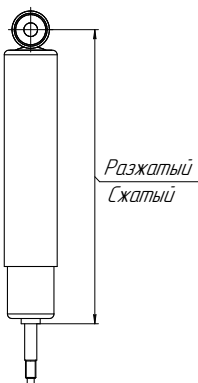
Тип 2



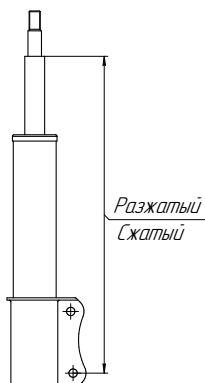
Тип 3



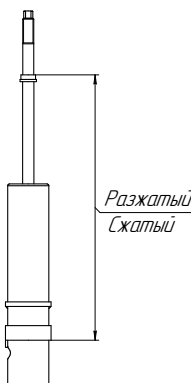
Тип 4



Тип 5



Тип 6



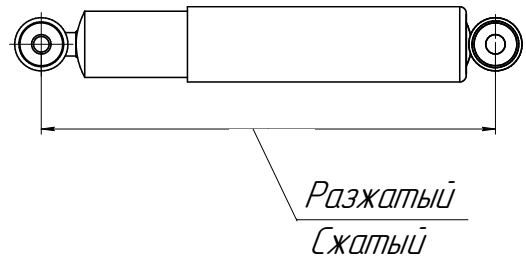
## Амортизаторы штатные

Начало информации по амортизаторам на предыдущей странице

Артикул	OEM	В разжатом состоянии, мм	В сжатом состоянии, мм	Тип
SAG334SL	4530108C51	476	295	2
SAG335SL	4530108C01	457	302	2
SAG337SL	543028126R	575	401	5
SAG338SL	56 21 039 64R	675	453	5
SAG339SL	4062A111, 4062A081	245	310	2
SAG340SL	4162A366	528	325	1
SAG341SL	21214-2905402-00	315	215	2
SAG342SL	21214-291500400, 21214291500400	495	310	1
SAG343SL	316300-2905006-10	470	300	2
SAG344SL	315195-2905006-05, 3159290500601	485	320	1
SAG345SL	316300-2915006-10	560	354	1
SAG346SL	21210-2915402-03	495	310	1
SAG347SL	LR001141	558	364	6
SAG348SL	LR001139, LR031667	558	364	6
SAG349SL	LR031666, LR005573	543	312	6
SAG350SL	LR031668, LR005574	543	312	6
SAG351SL	MR267178, MR316549, MR448497, MR448498, MR455623,	345	230	2
SAG352SL	MR210742, MR374117, MR448499, MR455624	526	331	1
SAG353SL	4062A022, 4062A022T, 4062A057, 4062A057, 4062A087	423	308	2
SAG354SL	4162A110, 4162A110T, 4162A335, 4162A364, 4162A413	493	316	1
SAG355SL	4851060031, 4851069015, 4851069016, 4851069045, 4851069055	615	365	3
SAG356SL	4853060031, 4853060032, 4853069015, 4853069016, 4853069017	618	373	2

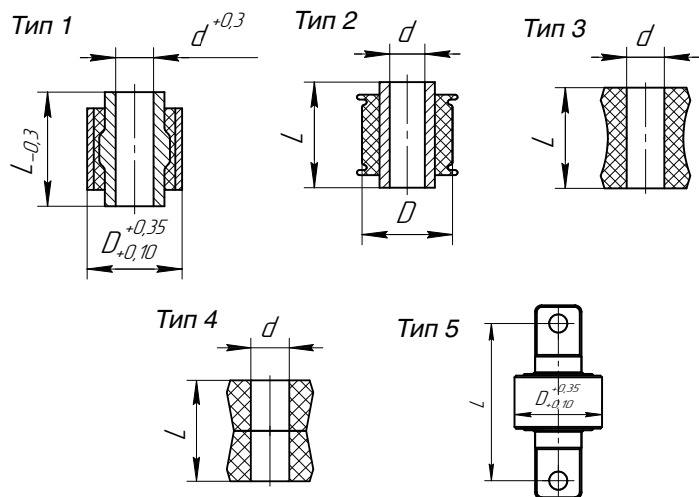
## Спецификация демпферов

Артикул	В разжатом состоянии, мм	В сжатом состоянии, мм	Тип
SD01/SD21	550	350	ухо-ухо
SD03/SD23	489	295	шток-шток
SD05	488	308	ухо-ухо
SD08/SD28	650	422	ухо-ухо
SD09/SD29	751	442	ухо-ухо
SD10	610	375	ухо-ухо



## Спецификация сайлентблоков и втулок

Артикул	D	d	L	тип
BH215	-	15	42	4
BH235	38,5	35	40	1
BH254	-	16	36	4
BH280	40	12	65	1
BH286	37,5	12	46	2
BH288	30	12	46	2
BH290	28	16	34	2
BH273	30	-	95	5
BH310	46	-	95	5
BL201	32	10	32	2
BL202	29	12	32	2
BL203	-	16	36	3
BL209	-	18,5	43	4
BL211	-	19,5	44	4
BL214	-	19	44	4
BL215	35	12	40	2
BL216	29,5	12	32	2
BL217	36	16	38	2
BL218	-	20	42	4
BL227	40	14	42	1
BL228	52	16	39	1
BL233	-	10	30	4
BL235	38	14	40	2
BL236	-	19	44	-
BL237	40	14	40	1
BL241	35	14	50	1
BL242	35	14	42	1
BL243	38	14	42	2
BL244	35	14	40	1
BL248	38	14	48	2
BL250	39,5	12	38	2
BL253	41	14	48	1

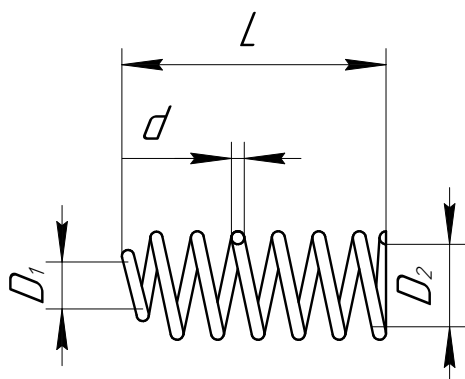


Артикул	D	d	L	тип
BL262	35	12	38	1
BL263	-	16	36	4
BL266	27	10	40	2
BL267	45	19	46	1
BL278	35	12	40	2
BL280	36	12	45	1
BL286	40	12	40	2
BL287	32,5	-	61	5
BL288	30	12	36	2
BL289	30	-	62	5
BL290	29	12	35	2
BL295	36	16	40	1
BL296	40	12	40	2
BL307	40	14	41,5	1
BL308	40	20	43	1
BL313	32	12	34	1

## Спецификация пружин

Артикул	ОЕМ	$d$ , мм	$L(R/L)$ , мм	$D_1/D_2$ , мм	Жесткость, Н/мм	Кол-во витков
01-010A		15,5	395	102	43,6	9,5
01-095A		8,5	280	93	9,8	6,5
01-095B		9	255	93	13,9	6
03-010A		16	315	90	72	9
03-015A		14	450	102	30,2	9
03-020A		15,5	297	89	77,1	7,75
03-025A		13,5	455	103	26,6	9,25
03-040A		15,5	315	90	72,5	8,15
03-040B		16	330	90	72	9,1
03-045A		13,5	440	103	26,6	9,25
03-045B		14	460	103	26,9	10,25
04-010B		20	425	64/88	130	11
04-010C		20	435	64/88	130	11
04-015D		20	455	87/125	60	10
04-020C		16,5	370	66/76	10,25	10,25
04-025B		16	470	90	56	11,6
04-030A		17,7	370	65/79,6	136	9,2
04-030B		17,7	385	65/79,6	136	9,2
04-030C		18	385	65/79	150,8	8,75
04-040B		16	450	84/102	48,9	9,5
04-040C		16,5	470	84/100	51,1	10,5
04-050A		16,5	470/480	81/116	35	10,4
04-055A		17,5	470/480	108/140	36	8,125
04-055C		21	530/540	84/140	57	9,5
05-010B		18	343	64/93	117,5	7,9
05-010C		19	327	64/93	142	7,9
05-015A		16	375	146	31,5	6,3
05-035B		16,5	415	125	41,4	7,7
05-035C		17	412	125	46,1	7,7
05-040A		18	325	73/93	125,5	7,5
05-040B		18	335	73/93	125,5	7,5
06-010A		16,5	378	81	87,1	10,5
06-015A		19	440	119	73,2	8
06-020A		15,5	355	100/102	34,1	6

Описание пружин смотрите на стр. 10



Буквенные обозначения на чертеже пружины:

$d$  – Диаметр прутка  
 $L(R/L)$  – длина правой/левой пружины соответственно  
 $D_1/D_2$  – внутренний диаметр

## Спецификация пружин

Артикул	ОЕМ	d, мм	L(R/L), мм	D <sub>1</sub> /D <sub>2</sub> , мм	Жесткость, Н/мм	Кол-во витков
06-025A		15,5	330	44/60	79,5	6,5
06-040B		20	373	100	151	7,5
06-045B		21	500	120	101,2	8,2
09-010C		16	290	70/80	102	8,5
09-015C		13	340	72/82	33	11
09-020B		16	320	72/82	86	9,5
09-025C		12,5	360	62/80	33	10,75
09-030A		16	367	125	41,7	7
09-035A		17	353	72/72	87,3	9,6
09-030B		16	385	125	41,66	7
09-035B		17	366	72/72	87,3	9,6
09-040B		12	405	82	29,2	9,75
09-045B		11,5	375	84	27,1	8,75
13-010A		17,5	370	66/79	120,5	10
13-010B		18	375	66/79	132,75	10
13-015A		15,5	372	84/131	36	6,5
13-015B		16	382	84/131	40,5	6,5
13-015C		16	395	84/131	40,5	6,5
13-020A		17,5	365	66/79	120,5	10
15-010A		17	356	93	82	9
15-010B		17,5	364	93	91	9
15-015A		16	325	91	41,4	6,1
15-015B		17	345	91	41,4	7,1
15-020A		15,5	385	96	30,2	9,5
15-020B		14 390	97	34,4	9,5	
15-025A		14,5	332	73	31,1	7,1
15-025B		15,5	332	73	35,2	8,1
15-030A		15	445	67/102	40,5	9,15
15-030B		16	453	67/101	46,4	10,15
15-035A		14,5	370	56/101	40,2	8,5
15-035B		15,5	378	56/100	45,9	9,5
19-010B		17,5	398	60/80	107	10,75
19-015B		18	330	77/115	87,5	6,5
19-025B		14	375	79/116	31,9	7
20-010B		15	400/405	60/90	52	9,8
20-010C		15,3	415/420	60/90	55,4	9,8
20-015B		14,5	405/410	114	31,4	8
20-015C		14,5	435/445	114	31,4	8
20-020B		14,5	355	60/90	53,5	8,6
20-020C		14,5	375	60/90	533,5	8,6
20-025B		14,4	380/385	114	33	7,6
20-025C		14,4	410/415	114	33	7,6
20-035B		16	360/365	68	116,5	10,8
20-035C		16,2	375/380	68	123,3	10,8
22-010A		14	420	99->117	30	8,5

Описание пружин смотрите на стр. 10

## Спецификация пружин

Артикул	ОЕМ	d, мм	L(R/L), мм	D <sub>1</sub> /D <sub>2</sub> , мм	Жесткость, Н/мм	Кол-во витков
22-015A		14,5	410	99->116	33,7	8,5
24-010C		16	375/385		51	6,7
24-015C		18	438	134	54,8	6,75
27-010A		15	495	107	30,4	10,5
27-015A		17,5	390	127	41,6	7,5
30-015B		16	385	106	59,6	7,4
30-020A		17	370	66/79	108,95	10
30-020B		17,5	380	66/79	117,7	10,2
30-020C		18	380	66/77	139,7	10,1
30-025A		15	390	87/131	30,7	6,7
30-025C		15,5	440	87/131	34,6	6,7
30-030A		19	365	67/79	174,1	9,3
30-035A		15	455	87/131	27,5	7,3
30-035B		15	455	87/131	30,7	6,7
31-015A		16,5	390	83/130	40,5	7,2
35-010A		15	395	86/106	38	5,75
35-015A		14,5	402	64/68	47,4	9,75
35-015B		14,5	402	64/68	50,5	9,25
060-750A		16	380	102	49	9,5
060-750B		16	410	102	49	9,5
060-750C		17	405	102	55	9,5
070-770B		14,5	428	100	38,5	9
070-770C		15,5	428	100	48,9	9
070-775B		18	440	87/125	40	10
070-775C		19	440	87/125	50	10
080-770B		17	480/485	82/116	40,9	9,5
080-770C		17	500/505	82/116	41	9,5
080-775B		18	485/495	108/140	40,1	8,125
080-775C		19	460/475	108/140	48	8,25
080-775D		22	470/478	108/140	69,7	9,25
080-9104		17	540/550	84/120	43,4	9
080-9106		20	614/622	84/120	43,6	14,9
080-9154		20	490/497	110/142	48	8
080-9156		21	627/637	108/140	42,7	12
090-770B		16	348/357	67/76	107	9,2
090-770C		17	348/357	67/76	132,1	9,2
090-775B		15	420/410	74/114	30,1	9
090-775C		17	385	74/114	43	10
120-775A		16,5	400	83/130	40,5	7,2
120-775B		17	392	83/130	49	6,75
120-775C		18	392	83/130	61,7	6,75
200-770A		18	430	73/90	112,6	8,75
200-770B		18,5	445	73/90	115,5	9,5
200-775A		18,5	420/410	108/145	46,9	7,1
200-775EA		19,5	455/445	108/143	47,2	8,5

Описание пружин смотрите на стр. 10

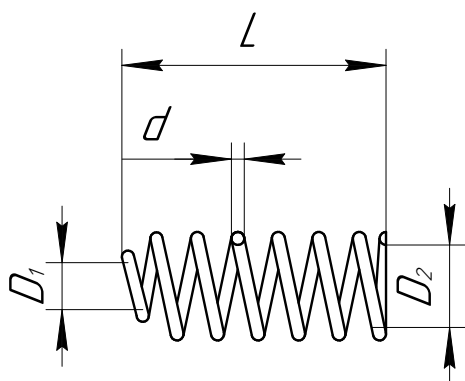
## Спецификация пружин

Артикул	OEM	d, мм	L(R/L), мм	D <sub>1</sub> /D <sub>2</sub> , мм	Жесткость, Н/мм	Кол-во витков
200-775B		18,5	440/430	108/145	46,9	7,1
200-775C		19,5	465/455	108/143	50,9	8
D40-720B		17	370	81	96,6	10,5
D40-720C		17	380	81	96,6	10,5
DUS-310B		13,5	400	99-->145	31	7,5
DUS-315B		14	380	99-->145	37	7,5
HAN-740B		15	402	102	38,7	9,5
HAN-740C		16	395	102	48,86	9,5
HUN-740C		18	440	103	64,5	10,5
Jep-150B		15	475/465	74/105	31	10,8
Jep-157B		15,5	398	52/103	38	10,5
Jep-157C		16	398	52/103	42,3	10,5
KIA-220B		18	342	61/91	115,1	8,4
KIA-225B		16	387	79/129	36,3	7,3
MTS-510B		19	325	65/93	140	8
MTS-510C		19	338	65/93	140	8
MTS-515B		21	350/340	113,5	136,2	7,25
MTS-515C		22	335	113,5	160,5	7,25
MTS-615B		17	405/400	145	33,8	7,2
MTS-625B		16	410/400	145	27,5	7,1
MTS-635B		18	395	146	51	6,75
NIV-765B		16,4	330	90	78,5	9
NIV-765C		16,5	345	90	80	9
NIV-766C		14,5	465	101	35	9,5
R51-425B		19	443	119	73,2	8
R51-425C		20	443	119	87,9	8
SSA-215B		16	410	116	40,1	8,3
SUZ-210B		12	372	75/106,5	29,2	9,75
SUZ-215B		11,5	345 (без разной длины)	75/107	27,1	8,75
TRT-710A		17	328	64/93	104,2	7,4
TRT-710B		18	328	64/93	118	7,9
TRT-710C		19	320	64/93	143	7,9
VIG-730A		16,5	380	66/76	109	10,125
VIG-730B		17	380	66/76	116,3	10,125
VIG-730C		18	373	66/76	141,6	10,125
VOL-910B		17,5	330	65,5/90	119	7,7
VOL-910C		18	330	65,5/90	133,6	7,7
Y61-880B		17	410/425	88/122	46,2	8,1
Y61-880C		18	400/415	88/122	57,7	8
Y61-885B		19	488/470	139	49,8	7,75
Y61-885C		20	475/460	139	58,9	8
Y61-9204		18	470/484	87/122	48	9,4
Y61-9206		19	510/525	88/122	48	11
Y61-9254		20	535/521	139	51	9
Y61-9256		21	595/580	142	50	11

Описание пружин смотрите на стр. 10

## Спецификация штатных пружин

Артикул	OEM	$d$ , мм	$L(R/L)$ , мм	Жесткость, Н/мм
01-050A	2966-00-2902712-00	15,5	360	47
03-040A	2123290271201	15,5	315	72,5
03-045A	21230291271201	13,5	440	26,6
03-050A	21214-2902712-00	15	285	74,6
03-055A	21210-2912712-00	13	445	23
05-050A	MR992336	17,5	317	121
24-050A	LR001131, LR032904	14,7	418	30
24-055A	LR019981, RKB500220	14,8	370	34,6



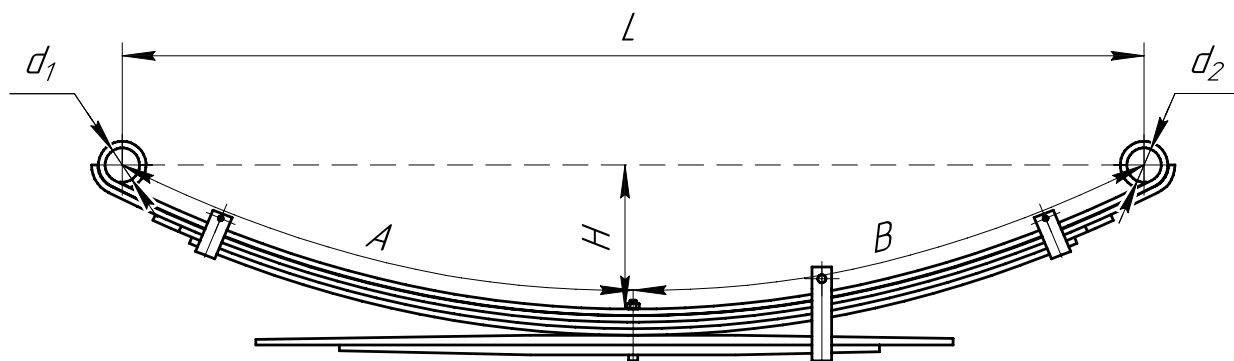
Буквенные обозначения  
на чертеже пружины:

$d$  – Диаметр прутка  
 $L(R/L)$  – длина правой/левой  
 пружины соответственно  
 $D_1/D_2$  – внутренний диаметр

## Спецификация рессор

Артикул	L, мм	A, мм	B, мм	H, мм	d1, мм	d2, мм	Ширина, мм	Кол-во листов
RIF206-520C	1215	630	630	135	45	45	60	13
RIF206-525C	1225	630	630	136	45	45	60	11
RIFAMR-600B	1385	765	750	250	46	60	70	5+2
RIFAMR-600C	1385	760	760	250	46	60	70	6+2
RIFD40-340B	1335	735	665	196	33	40	60	5+1
RIFD40-340C	1335	730	670	196	33	40	60	6+1
RIFHAN-540A	1270	700	650	180	42	42	60	4+2
RIFHAN-540B	1270	700	650	200	42	42	60	4+2
RIFHAN-540C	1270	700	650	200	42	42	60	5+2
RIFHAN-540D	1290	700	650	170	42	42	60	8
RIFL20-100B	1110	509	695	195	32	28	70	4+1
RIFL20-100C	1110	520	690	195	32	28	70	5+1
RIFTRT-120A	1140	515	685	120	32	28	70	4+1
RIFTRT-120B	1140	515	685	140	32	28	70	4+1
RIFTRT-120C	1140	515	685	140	32	28	70	5+1
RIFTRT-150B	1275	550	780	150	40	28	60	5+2
RIFTRT-150C	1275	550	780	155	40	28	60	5+2
RIFTUN-820B	1540	810	830	206	40	40	60	4+2
RIFTUN-820C	1540	800	815	206	40	40	60	5+2
RIFVIG-250A	1230	610	700	180	40	30	60	6+2
RIFVIG-250B	1210	615	685	205	40	30	60	4+2
RIFVIG-250C	1210	610	695	205	40	30	60	5+2
RIFVIG-260A	1330	700	700	160	40	30	60	5+2
RIFVIG-260B	1330	700	700	180	40	30	60	5+2
RIFVIG-260C	1330	700	700	180	40	30	60	6+2

Описание рессор смотрите на стр. 11



Буквенные обозначения чертежа пружины:

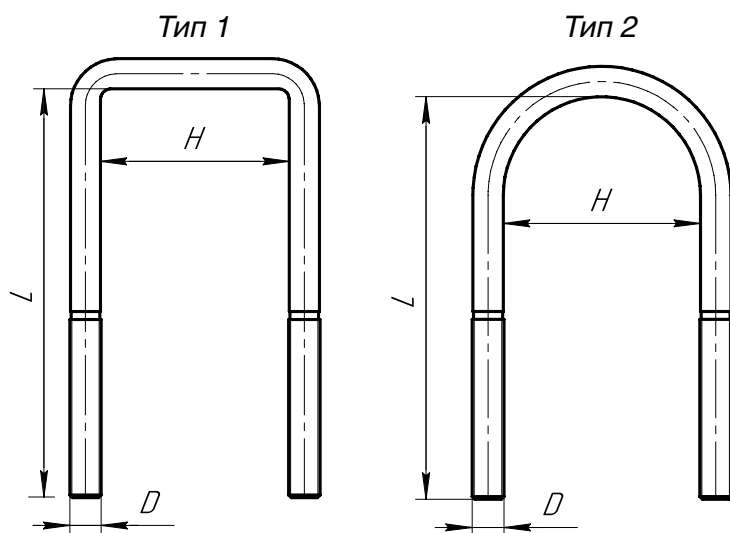
d1, d2 – внутренний диаметр уха  
H – прогиб

L – длина между ушами  
длина A, длина B

## Спецификация стремянок

Артикул	<i>D</i>	<i>H</i>	<i>L</i>	Тип	Момент затяжки, Н*м
UB974	M16x1,5	76	130	1	125
UB975	M14x1,5	52	200	1	125
UB976	M14x1,5	45	270	1	125
UB977	M14x1,5	45	245	1	125
UB980	M12x1,5	72	156	1	75
UB984	M14x1,5	62	205	1	125
UB985	M14x1,5	62	240	1	125
UB993	M12x1,5	74	196	2	75
UB995	M14x1,5	62	176	1	125
UB997	M14x1,5	88	210	2	125
UB998	M14x1,5	88	240	2	125
UB999	M14x1,5	82	215	2	125

Описание стремянок смотрите на стр. 13



Буквенные обозначения  
чертежа стремянки:

*D* – диаметр резьбы  
*L* – длина  
*H* – расстояние между  
пальцами

## Спецификация тяг Панара

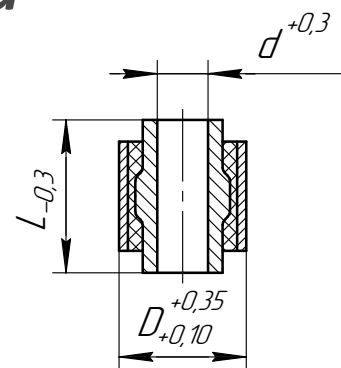
Номер	Lmin, мм	Lmax, мм	Сайлентблок 1	Сайлентблок 2
PR199	1050	1150	PRB-01	PRB-01
PR200	1014	1114	PRB-06	PRB-06
PR201	1058	1158	PRB-09	PRB-09
PR202	950	1050	PRB-02	PRB-03
PR203	840	940	PRB-02	PRB-03
PR204	950	1020	PRB-04	PRB-03
PR205	770	870	PRB-05	PRB-05
PR206	833	883	PRB-02	PRB-03
PR208	860	960	PRB-04	PRB-03
PR209	1040	1140	–	–
PR210	770	870	PRB-05	PRB-05
PR212	780	830	PRB-12	PRB-12
PR213	940	1040	PRB-12	PRB-12
PR214	770	870	PRB-07	PRB-07
PR215	845	945	PRB-07	PRB-07
PR217	975	1075	PRB-13	PRB-13
PR219	999	1099	PRB-10	PRB-10
PR220	1024	1124	PRB-14	PRB-14
PR221	930	1030	PRB-15	PRB-15
PR222	980	1080	PRB-08	PRB-08

Описание тяг Панара смотрите на стр. 15

## Сайлентблоки для тяг Панара

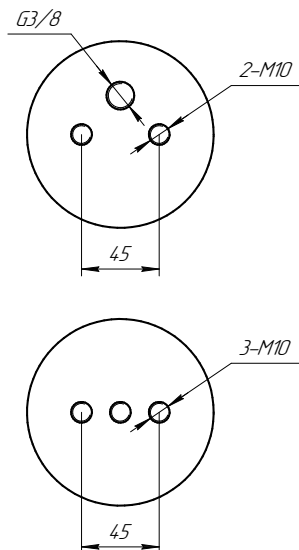
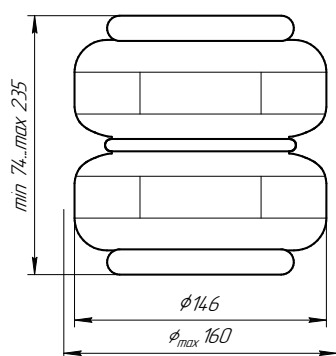
Артикул	D	d	L
PRB-01	40	14	50
PRB-02	46	14	48
PRB-03	46	26	48
PRB-04	62	14	65
PRB-05	40	16	50
PRB-06	40	18	50
PRB-07	34	16	57
PRB-08	36	16	49

Артикул	D	d	L
PRB-09	36	12	48
PRB-10	36	14	50
PRB-12	30	12	40
PRB-13	36	12	45
PRB-14	35	14	50
PRB-15	30	12	42



## Спецификация пневмоподвески

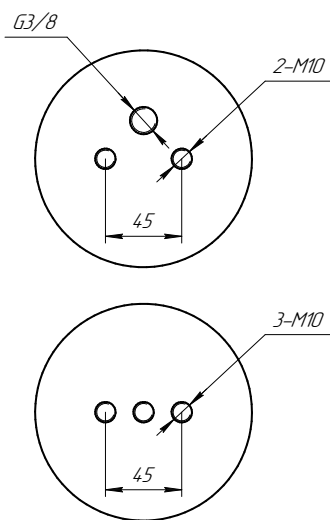
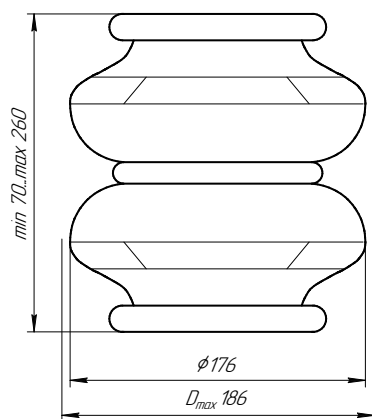
AS002500



### Технические характеристики малого баллона

1. Минимальное рабочее давление: 0,7 атм.
2. Максимальное рабочее давление: 8 атм.
3. Давление на разрыв: 30 атм.
4. Максимальная нагрузка на баллон (при давлении 8 атм. и высоте баллона 235 мм): 617 кг
5. Рабочая температура:  $-40^{\circ}\text{C} \dots +70^{\circ}\text{C}$

AS002600



### Технические характеристики большого баллона

1. Минимальное рабочее давление: 0,7 атм.
2. Максимальное рабочее давление: 8 атм.
3. Давление на разрыв: 30 атм.
4. Максимальная нагрузка на баллон (при давлении 8 атм. и высоте баллона 250 мм): 927 кг
5. Рабочая температура:  $-40^{\circ}\text{C} \dots +70^{\circ}\text{C}$

## Применяемость пневмоподвески

<b>Автомобиль</b>	<b>Подвеска</b>	<b>Ось</b>	<b>Артикул</b>
ГАЗ Газель Next	стандартная	задняя	ASK-GNXT-S
ГАЗ Соболь 4x4	лифтованная на 30 мм	передняя	ASK-GAZ-FL
ГАЗ Соболь 4x4	стандартная и лифт 30 мм	задняя	ASK-GAZ-S
УАЗ Буханка	стандартная	задняя	ASK-452-S
УАЗ Патриот, Хантер	стандартная	задняя	ASK-060-S
УАЗ Патриот, Хантер	лифтованная на 100 мм	задняя	ASK-060-L
Fiat Fullback 2016+	стандартная	задняя	ASK-TMQ-S
Fiat Fullback 2016+	лифтованная до 50 мм	задняя	ASK-TMQ-L
Isuzu D-Max 2012+	стандартная	задняя	ASK-DMX-S
Isuzu D-Max 2012+	лифтованная до 50 мм	задняя	ASK-DMX-L
Mitsubishi L200 2005-2015	стандартная	задняя	ASK-TRT-S
Mitsubishi L200 2005-2015	лифтованная до 50 мм	задняя	ASK-TRT-L
Mitsubishi L200 2015+	стандартная	задняя	ASK-TMQ-S
Mitsubishi L200 2015+	лифтованная до 50 мм	задняя	ASK-TMQ-L
Nissan Navara D40 2004-2014	стандартная	задняя	ASK-D40-S
Nissan Navara D40 2004-2014	лифтованная до 50 мм	задняя	ASK-D40-L
Toyota Hilux 2005-2014	стандартная	задняя	ASK-VIG-S
Toyota Hilux 2005-2014	лифтованная до 50 мм	задняя	ASK-VIG-L
Toyota Hilux 2015+	стандартная	задняя	ASK-REV-S
Toyota Hilux 2015+	лифтованная до 50 мм	задняя	ASK-REV-L



# 4x4 Усиленная подвеска

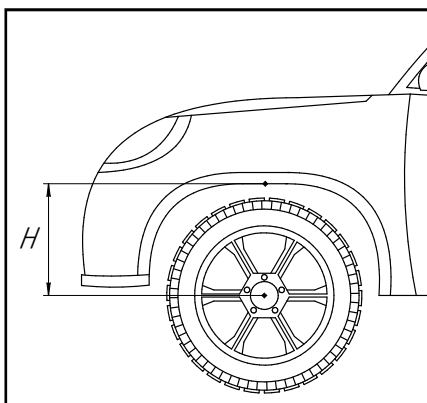
[www.RIF4x4.ru](http://www.RIF4x4.ru)

РФ, Москва,  
Волоколамское  
шоссе 15/22.  
info@autoventuri.ru

## ПОДВЕСКА РИФ. ГАРАНТИЙНЫЙ ЛИСТ.

Сервисный центр: .....	ДАТА: ...../...../.....
Данные клиента: .....	МАРКА А/М: .....
Телефон: .....	МОДЕЛЬ А/М: .....
E-mail: .....	ГОД ВЫПУСКА: .....
	ПРОБЕГ: ..... KM
	КОММЕНТАРИЙ: .....

ВОДИТЕЛЬСКАЯ СТОРОНА ПЕРЕДНЯЯ ЧАСТЬ	КОМПЛЕКТАЦИЯ АВТОМОБИЛЯ	ПАССАЖИРСКАЯ СТОРОНА ПЕРЕДНЯЯ ЧАСТЬ
Подвеска Стандарт высота: мм		Подвеска Стандарт высота: мм
Подвеска РИФ высота: мм		Подвеска РИФ высота: мм
Инспекция 500 км: мм		Инспекция 500 км: мм
Амортизатор артикул:		Амортизатор артикул:
Пружина артикул:		Пружина артикул:
Рессора артикул:		Рессора артикул:
Комментарий: .....	Комментарий: .....	
ВОДИТЕЛЬСКАЯ СТОРОНА ЗАДНЯЯ ЧАСТЬ		ПАССАЖИРСКАЯ СТОРОНА ЗАДНЯЯ ЧАСТЬ
Подвеска Стандарт высота: мм		Подвеска Стандарт высота: мм
Подвеска РИФ высота: мм		Подвеска РИФ высота: мм
Инспекция 500 км: мм		Инспекция 500 км: мм
Амортизатор артикул:		Амортизатор артикул:
Пружина артикул:		Пружина артикул:
Рессора артикул:		Рессора артикул:
Комментарий: .....		Комментарий: .....



**ВНИМАНИЕ!** Измерения высоты необходимо делать сразу после установки новых элементов подвески и на инспекции 500 км. Измерения высоты проводятся по вертикали от центра ступицы колеса до нижней части арки крыла. Отсутствие параметров измерения высоты может повлиять на рассмотрение гарантийного случая. Гарантийный лист **ОБЯЗАТЕЛЬНО** должен быть заполнен при установке новой подвески. Невыполнение этого требования может повлиять на гарантию.

ШТАМП СЕРВИСНОГО ЦЕНТРА  
Недействителен без наличия заказ/наряда  
и платежного документа.

ШТАМП СЕРВИСНОГО ЦЕНТРА  
Недействителен без наличия заказ/наряда  
и платежного документа.

Не забудьте проверить и при необходимости затянуть болты на инспекции 500 км.

### ВНИМАНИЕ: Пожалуйста, ознакомьтесь с условиями до установки деталей на автомобиль.

Спасибо за приобретение деталей подвески «РИФ»!

Внимательно ознакомьтесь с инструкцией до монтажа амортизаторов и проверьте их соответствие автомобилю по каталогу «РИФ». [www.RIF4x4.ru](http://www.RIF4x4.ru).

#### 1. Общие положения гарантии при приобретении:

- Гарантийные обязательства распространяются на амортизаторы, приобретенные в Генеральном представительстве «РИФ» – компании «Автовентури» или официальных дилеров «РИФ».
- Гарантийный срок на детали подвески «РИФ» составляет 1 год с момента продажи конечному покупателю или 30 000 км пробега, что наступит ранее. Для автомобилей используемых в коммерческих целях гарантийный срок составляет 6 месяцев или 15 000 км пробега. Основанием замены амортизаторов по пробегу, является заказ-наряд с указанием даты установки и пробегом на момент установки с прилагаемым документом продажи, заполненный гарантийный лист, сертификат Сервисного центра на право проведения работ данного вида. Заключение Сервисного центра о причинах неработоспособности Детали. Предоставление неисправной детали обязательно. Отсутствие незаполненного гарантийного листа может стать причиной отказа рассмотрения гарантии.

#### 2. Общие положения гарантии при монтаже и эксплуатации:

- Артикул амортизатора должен соответствовать марке/модели автомобиля по каталогу «РИФ».
- При монтаже амортизаторы не должны иметь видимых повреждений.
- Детали устанавливаются в сертифицированном Сервисном Центре либо на фирменных станциях автопроизводителя (для автомобилей профильной марки), имеющих соответствующую сертификацию.
- На один автомобиль одновременно устанавливаются детали РИФ попарно на одну или две оси.
- Амортизаторы «РИФ» устанавливаются на автомобиль, подвеска которого должна находиться в технически исправном состоянии.
- Амортизаторы «РИФ» заменяют оригинальные серийные детали и устанавливаются на штатные посадочные места крепления вашего автомобиля.
- После замены пружин и амортизаторов (при изменении высоты автомобиля), следует провести проверку углов установки колес и при необходимости их отрегулировать.

**ВАЖНО:** Просим обратить внимание, что гарантийные обращения должны быть направлены в магазин, где Вы производили покупку оборудования «РИФ».

Гарантия включает в себя только замену детали. Расходы на транспортировку и монтаж в гарантию не включаются.

#### 3. Гарантийными случаями не являются:

- Амортизатор, установленный на автомобиль, конструкция которого не предназначена для эксплуатации с этим амортизатором.
- Амортизатор установлен на автомобиль с деформированными крепежными элементами.
- Повреждения амортизатора в результате дорожно-транспортного происшествия.
- Повреждения, которые явились следствием неисправности других узлов и агрегатов автомобиля.
- Использование на автомобилях, участвующих в спортивных соревнованиях.
- Повреждения, произошедшие вследствие некачественной установки, в результате ударов или других механических, термических, и химических воздействий.
- Использование амортизаторов «РИФ» с комплектующими других производителей.
- Наличие сколов, царапин на внешних поверхностях корпуса амортизатора вызванных эксплуатацией.
- Наличие очагов коррозии на частях амортизаторов, вызванных эксплуатацией.
- Растрескивание резиновых деталей амортизаторов в местах крепления, вызванных эксплуатацией.
- Повреждение узлов и агрегатов, произошедшие вследствие некачественной установки амортизаторов.
- Повреждение узлов и агрегатов, вызванные неисправностью амортизаторов.

#### 5. Особенности монтажа, конструкции и эксплуатации амортизаторов «РИФ».

**ВАЖНО!** Перед установкой амортизатора его необходимо прокачать:

- Перевернуть амортизатор масляным резервуаром вверх и выждать 3-5 секунд;
- Медленно сжать амортизатор до упора и выждать 3-5 секунд;
- Перевернуть амортизатор в рабочее положение и выждать 3-5 секунд;
- Растянуть амортизатор на весь рабочий ход и выждать 3-5 секунд.

Повторять пункты А-Г несколько раз до полного исчезновения провалов при работе амортизатора.

После прокачки амортизатор должен находиться в рабочем положении (вертикально) вплоть до установки на транспортное средство.

**ВАЖНО!** Затяжка креплений амортизаторов на подъемнике или домкрате (когда колеса вывешены) - **ЗАПРЕЩЕНО!** При затягивании креплений амортизатора при вывешенных колесах точки крепления амортизаторов смещаются, шток начинает изгибаться и стирать одну из поверхностей уплотнения, а также происходит преждевременное разрушение самих креплений амортизаторов (сайлентблоков и втулок). При сборке и установке амортизаторных стоек совместно с пружинами необходимо контролировать взаимное расположение крепежных элементов. При затягивании креплений амортизаторов необходимо использовать динамометрический ключ, для соблюдения момента затяжки. Во избежание повреждения покрытия штока для его удержания необходимо применять специальный инструмент.

Некоторые амортизаторы в конструкции крепления имеют дистанционные шайбы. Они служат для увеличения расстояния между амортизатором и другими элементами автомобиля, так как амортизаторы РИФ имеют больший диаметр. Шайбу большего диаметра устанавливают на ось кронштейна, перед штатной шайбой. Шайбу малого диаметра следует устанавливать на ось меньшего диаметра, чтобы при затяжке гайки не повредить резиновые втулки. Схема установки показана на рис.1 и рис.2.

Момент затяжки гаек следует соблюдать согласно таблице 1 или в соответствии с инструкцией по ремонту вашего автомобиля.

Некоторые элементы в подвеске РИФ могут отличаться от оригинальных. Пример - амортизаторная стойка имеет опорные чашки пружины, имеющие отличия от оригинальных. Схема сборки амортизаторной стойки представлена на рис.3 и рис.4.

Обратите внимание на опорные чашки пружин! В отличие от оригинальной конструкции они не приварены к корпусу амортизатора и свободно вращаются. Для некоторых моделей амортизаторов между опорной чашкой пружины и посадочным местом чашки на амортизаторе вставляются дистанционные кольца (рис.5). Это обусловлено тем, что амортизаторы данного типа, по своим характеристикам, имеют возможность установки на несколько марок/моделей автомобилей. Установка дистанционных колец производится в соответствии со схемой монтажа амортизатора для конкретного автомобиля.

При эксплуатации автомобиля в зимнее время года, после длительной стоянки необходимо проехать первые 500 метров со скоростью не более 30 км/ч для прогрева масла в амортизаторах.

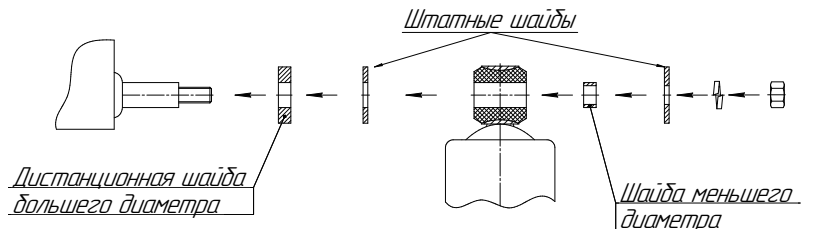


Рисунок 1

Таблица 1

Диаметр резьбы, мм	Момент затяжки, Н*м
8	32
10	45
12	79
14	126
16	197

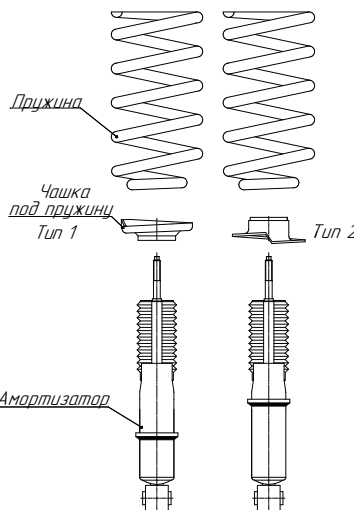


Рисунок 3

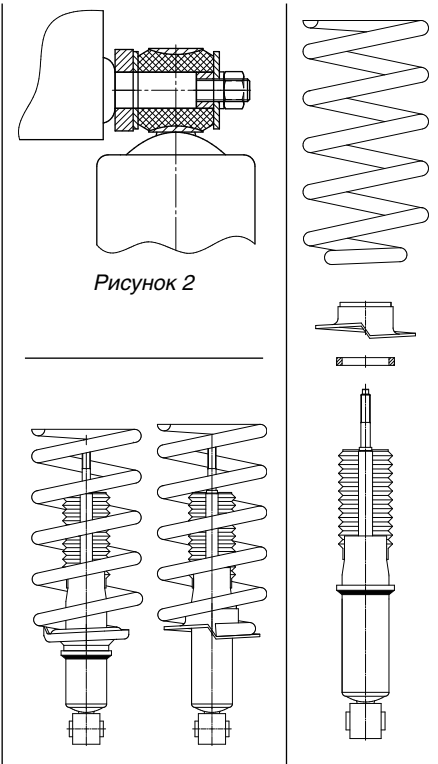


Рисунок 4

Рисунок 5

Рабочая температура амортизаторов РИФ: от -30°C до +80°C

**ВНИМАНИЕ: Пожалуйста, ознакомьтесь с условиями до установки деталей на автомобиль.**

Спасибо за приобретение деталей подвески РИФ! Внимательно ознакомьтесь с инструкцией до монтажа пружин/рессор и проверьте их соответствие автомобилю по каталогу РИФ. www.rif4x4.ru

**1. Общие положения гарантии при приобретении:**

– Гарантийные обязательства распространяются на Детали, приобретенные в – Генеральном представительстве РИФ – Компании Автоветури или официальных дилеров РИФ  
– Гарантийный срок на детали подвески РИФ составляет 1 год с момента продажи конечному покупателю или 30 000 км пробега, что наступит ранее. Для автомобилей используемых в коммерческих целях гарантийный срок составляет 6 месяцев или 15 000 км пробега. Основанием замены Детали по пробегу, является заказ-наряд с указанием даты установки и пробегом на момент установки с прилагаемым документом продажи, заполненный гарантийный лист, сертификат Сервисного центра на право проведения работ данного вида. Заключение Сервисного центра о причинах неработоспособности Детали. Предоставление неисправной детали обязательно. Отсутствие незаполненного гарантийного листа может стать причиной отказа рассмотрения гарантии.

**2. Общие положения гарантии при монтаже и эксплуатации:**

– Артикул пружин/рессор должен соответствовать марке/модели автомобиля по каталогу РИФ.  
– При монтаже пружины/рессоры не должны иметь видимых повреждений.  
– Пружины/рессоры устанавливаются в сертифицированном сервисном центре, либо на фирменных станциях автопроизводителя (для автомобилей профильной марки), имеющих соответствующую сертификацию.  
– На один автомобиль одновременно устанавливаются детали РИФ попарно на одну или две оси.  
– Пружины/рессоры РИФ устанавливаются на автомобиль, подвеска которого должна находиться в технически исправном состоянии.  
– Пружины/рессоры РИФ заменяют оригинальные серийные детали и устанавливаются на штатные посадочные места автомобиля.  
– После замены пружин и амортизаторов (при изменении высоты автомобиля), следует провести проверку углов установки колес и при необходимости их отрегулировать.

**ВАЖНО:** Просим обратить внимание, что гарантийные обращения должны быть направлены в магазин, где Вы производили покупку оборудования РИФ.

Гарантия включает в себя только замену детали.

Расходы на транспортировку и монтаж в гарантию не включаются.

**3. Гарантийными случаями не являются:**

– Пружины/рессоры установлены на автомобиль, конструкция которого не предназначена для эксплуатации с данными пружинами/рессорами.  
– Пружины/рессоры установлены на автомобиль с деформированными крепежными деталями.  
– Повреждения пружин/рессор в результате дорожно-транспортного происшествия.  
– Повреждения пружин/рессор, которые явились следствием неисправности других узлов и агрегатов автомобиля.  
– Пружины/рессоры используются для автомобилей участвующих в спортивных соревнованиях.  
– Повреждения пружин/рессор, вызванные в следствие некачественной установки, в результате ударов и других механических, термических или химических воздействий.  
– Использование пружин/рессор РИФ с комплектующими других производителей.  
– Наличие сколов и царапин на поверхностях пружин/рессор, вызванных эксплуатацией.  
– Наличие очагов коррозии на частях пружин и рессор, вызванных эксплуатацией.  
– Повреждение узлов и агрегатов, вследствие некачественной установки пружин или рессор.  
– Поломка рессор/пружины вследствие превышения максимальной разрешенной массы автомобиля.  
– Повреждения узлов и агрегатов, вызванные неисправностью пружин/рессор.

**5. Особенности монтажа, конструкции и эксплуатации пружин (рессор) РИФ.**

Обратите внимание, что некоторые модели пружин имеют конструктивно разную длину для установки на разные стороны автомобиля, маркируемую на каждом изделии буквами «R» (RIGHT-правая) и «L» (LEFT-левая).

«R» – устанавливаются на правую по ходу движения сторону автомобиля;

«L» – на левую по ходу движения сторону автомобиля.

Если после замены пружин Ваш автомобиль стоит сильно выше на одну сторону, необходимо поменять правую и левую пружину местами.

При замене пружин, проверьте оригинальные резиновые прокладки, устанавливающиеся над или под пружины. При повреждении их необходимо заменить (в комплекте с пружинами не поставляются).

При замене рессор, проверьте втулки. При повреждении их необходимо заменить.

Соблюдайте грузоподъемность автомобиля, рекомендованную заводом-изготовителем.

Некоторые элементы в подвеске РИФ могут отличаться от оригинальных. Пример – амортизаторная стойка имеет опорные чашки пружины, имеющие отличия от оригинальных (рис.1). Схема сборки амортизаторной стойки представлена на рис.2.

Для затяжки гаек требуется использовать динамометрический ключ, соблюдая момент затяжки согласно таблице 1 или в соответствии с инструкцией по ремонту вашего автомобиля.

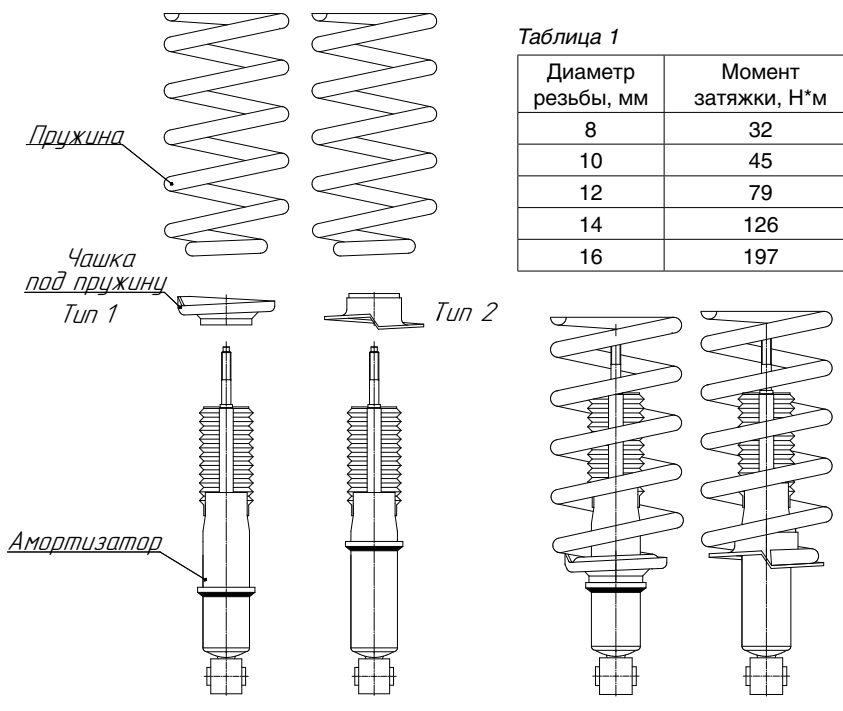


Таблица 1

Диаметр резьбы, мм	Момент затяжки, Н*м
8	32
10	45
12	79
14	126
16	197

Рис. 1

Рис. 2



**8-800-333-84-45**

Единый номер для бесплатных  
звонков со всей территории России

+7 (499) 444-84-45

+7 (929) 508-03-66

+7 (901) 546-39-48

(WhatsApp, Viber)

**[www.RIF4x4.ru](http://www.RIF4x4.ru)**

**[www.autoventuri.ru](http://www.autoventuri.ru)**

**[info@autoventuri.ru](mailto:info@autoventuri.ru)**

